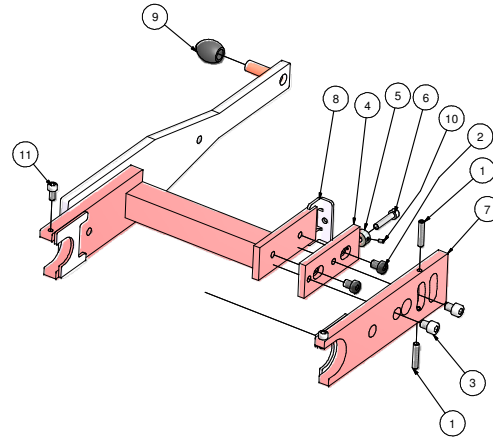
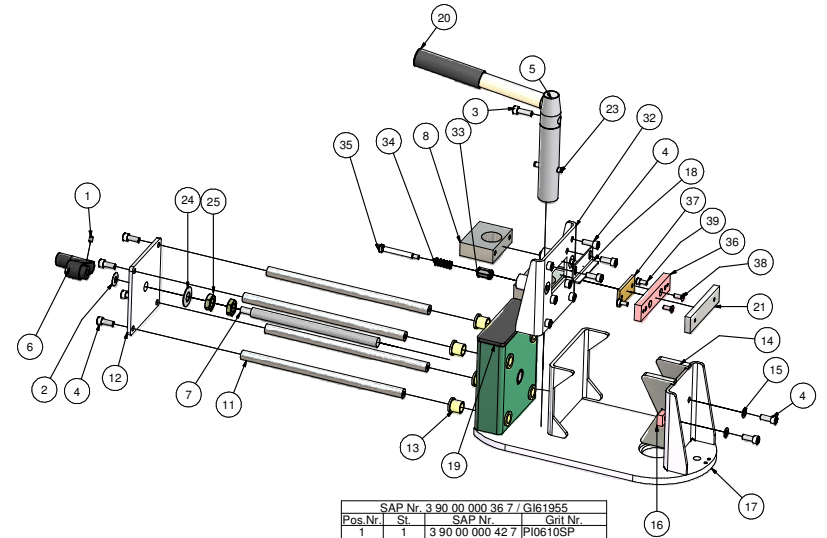


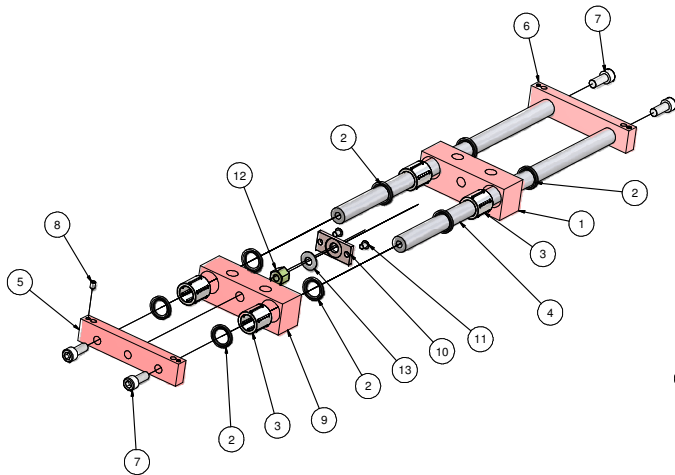
Pos.Nr.	St.	SAP Nr.	Grit Nr.
1	1	3 90 00 000 37 1	GI65855
2	4	3 90 00 000 45 4	GR3VSM12
3	4	3 90 00 000 45 5	GS01901
4	4	3 90 00 000 47 6	2101295
5	16	3 90 00 000 19 3	FL06012Z
6	16	3 90 00 000 42 6	MOET06FZB
7	4	3 90 00 000 45 6	MOET112Z
8	4	3 90 00 000 35 3	3278301
9	12	3 90 00 000 71 5	KON12Z



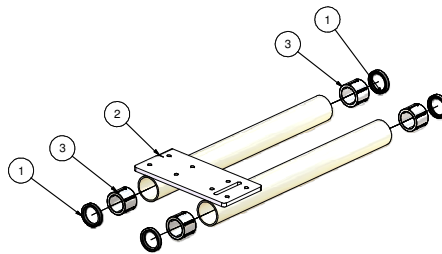
Pos.Nr.	St.	SAP Nr.	Grit Nr.
1	2	3 90 00 000 44 2	PI0630FL
2	2	3 90 00 000 44 3	CH08010L
3	2	3 90 00 000 16 4	CH08010Z
4	1	3 90 00 000 29 9	GI668
5	1	3 90 00 000 25 1	32784
6	1	3 90 00 000 44 4	CH06030Z
7	1	3 90 00 000 36 8	GI63801
8	1	3 90 00 000 35 5	GI60101
9	1	3 90 00 000 09 7	GRKNOP12
10	1	3 90 00 000 44 5	PI0406FL
11	2	3 90 00 000 70 5	CH06012Z



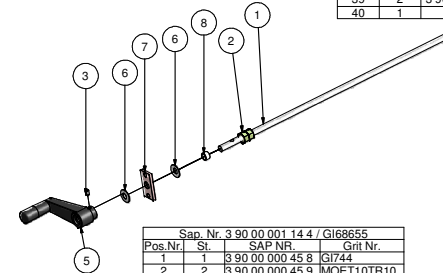
Pos.Nr.	St.	SAP Nr.	Grit Nr.
1	1	3 90 00 000 42 7	PI0610SP
2	1	3 90 00 000 43 5	SKT12310
3	1	3 90 00 000 43 4	CH08025Z
4	14	3 90 00 000 08 3	CH08020Z
5	1	3 90 00 000 37 8	GI68101
6	1	3 90 00 000 47 5	2007195
7	1	3 90 00 000 30 9	GI678
8	2	3 90 00 000 31 0	GI679
11	4	3 90 00 000 30 6	GI675
12	1	3 90 00 000 30 7	GI676
13	8	3 90 00 000 44 8	NYBO2020
14	2	3 90 00 000 35 3	GI733
15	2	3 90 00 000 09 0	SKPLA08Z
16	1	3 90 00 000 27 5	GI623
17	1	3 90 00 000 36 6	GI61902
18	1	3 90 00 000 31 9	GI69001
19	1	3 90 00 000 25 2	32785
20	1	3 90 00 000 25 3	32786
21	1	3 90 00 000 35 2	GI732
23	1	3 90 00 000 36 4	GI61301
24	1	3 90 00 000 07 0	SKTA3416
25	2	3 90 00 000 63 5	KON16Z
32	1	3 90 00 001 31 2	GI68002
33	2	3 90 00 001 31 0	3288995
34	2	3 90 00 001 30 4	3289055
35	2	3 90 00 001 31 1	PB0855S0195
36	1	3 90 00 000 27 4	GI622
37	1	3 90 00 001 30 2	GI74195
38	2	3 90 00 000 63 2	UH06016Z
39	2	3 90 00 000 70 5	CH06012Z
40	1	SAP NR.	Res Nr.



Pos.Nr.	St.	SAP Nr.	Grit Nr.
1	1	3 90 00 000 23 7	GI666
2	8	3 90 00 000 46 2	2151595
3	4	3 90 00 000 46 1	2151695
4	2	3 90 00 000 24 3	20X421H01
5	1	3 90 00 000 27 8	GI626
6	1	3 90 00 000 27 7	GI625
7	4	3 90 00 000 46 0	CH10025Z
8	4	3 90 00 000 42 7	PI0610SP
9	1	3 90 00 000 29 6	GI665
10	1	3 90 00 000 46 3	RM042
11	2	3 90 00 000 46 4	RH0608Z
12	1	3 90 00 000 46 5	MOET10TR15
13	1	3 90 00 000 43 5	SKTA2310



Pos.Nr.	St.	SAP Nr.	Grit Nr.
1	4	3 90 00 000 24 9	3278295
2	1	3 90 00 000 36 2	GI68002
3	4	3 90 00 000 24 8	3278195



Pos.Nr.	St.	SAP Nr.	Grit Nr.
1	1	3 90 00 000 45 8	GI744
2	2	3 90 00 000 45 9	MOET10TR10
3	1	3 90 00 000 42 7	PI0610SP
5	1	3 90 00 000 47 5	2007195
6	2	3 90 00 000 43 5	SKTA2310
7	1	3 90 00 000 46 3	RM042
8	1	3 90 00 001 19 1	GI738