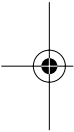
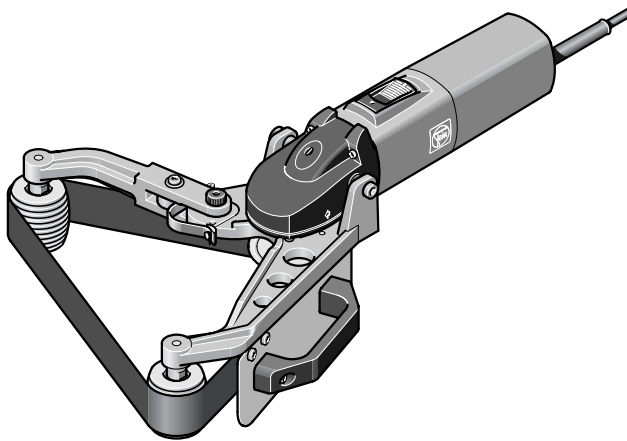




RS 12-70 E

7 221 13

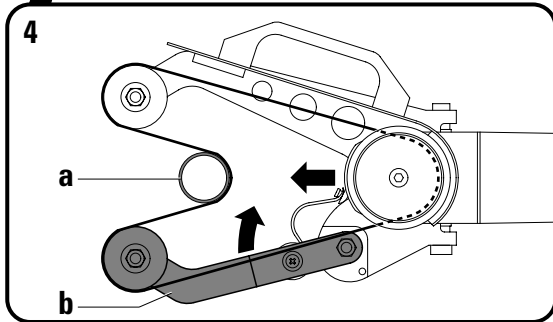
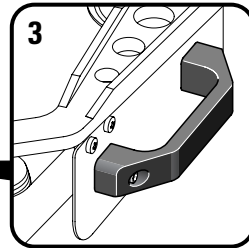
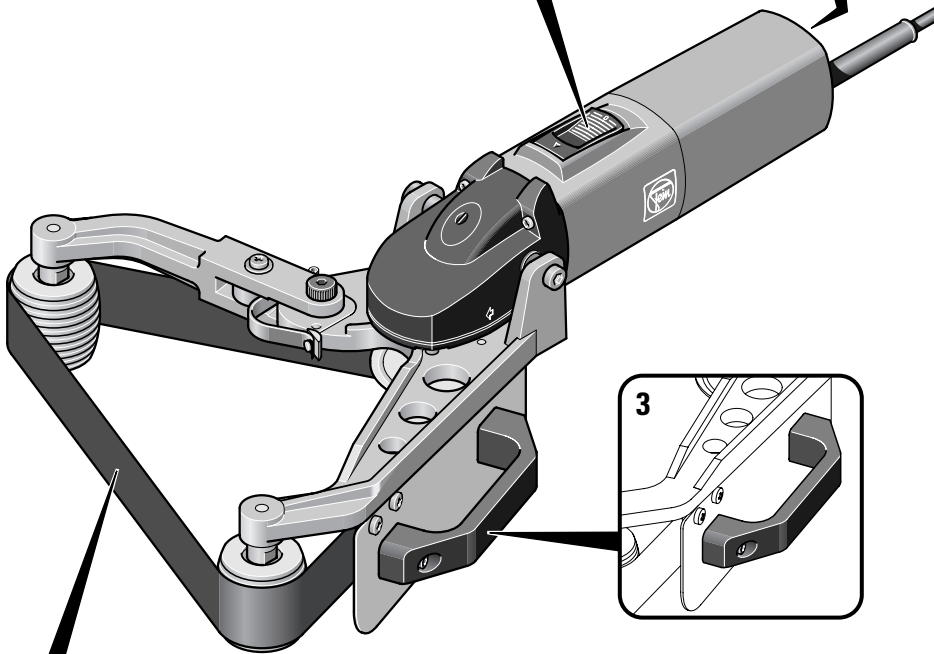
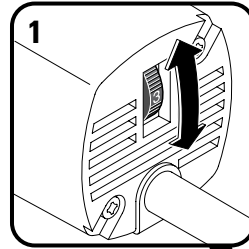
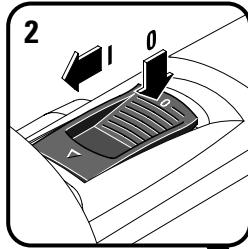


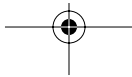
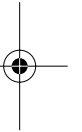
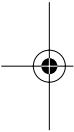
3 41 01 043 06 7
Printed in Germany 02.04





Deutsch	→	5
English	→	9
Français	→	13
Italiano	→	17
Nederlands	→	21
Español	→	25
Português	→	29
Ελληνικά	→	33
Dansk	→	37
Norsk	→	41
Svenska	→	45
Suomi	→	49
Magyar	→	53
Česky	→	57
Slovensky	→	61
Polski	→	65
На русском языке	→	69
	→	74
	→	77





RS 12-70 E

DE

Bedienungsanleitung Rohrschleifer.**Auf einen Blick.****1 Stellrad Drehzahlvorwahl**

Drehzahlvorwahl mit elektronischem Drehzahlsteller.

2 Schalter

Ein- und Ausschalten.

3 Zusatz-Handgriff

Immer mit Zusatz-Handgriff arbeiten.

4 Schleifband

Schleifband auf 3 Rollen gelagert.

Das in dieser Bedienungsanleitung beschriebene oder abgebildete Zubehör muss nicht zum Lieferumfang Ihres Gerätes gehören.

Zu Ihrer Sicherheit.

Vor Gebrauch dieses Gerätes lesen und danach handeln:

diese Bedienungsanleitung, die beiliegenden Sicherheitshinweise (Schriftenummer 3 41 30 054 06 1), die einschlägigen nationalen Arbeitsschutzbestimmungen.

Diese Bedienungsanleitung und die beiliegenden Sicherheitshinweise sind zum späteren Gebrauch aufzubewahren und bei einer Weitergabe oder Veräußerung dem Gerät beizulegen.

Bestimmungsgemäße Verwendung.

Dieses Gerät ist bestimmt: für den gewerblichen Einsatz in Industrie und Handwerk, zum Schleifen und Polieren von Edelstahlrohren sowie NE-Metallen im Trockenschliff, zum Entfernen von Lack, Rost und Oxidschichten, zum Einsatz mit Schleifwerkzeug und Zubehör, die in dieser Bedienungsanleitung angegeben sind oder die von FEIN empfohlen werden.

Bei Bearbeitung von Metall kann sich ein leitfähiger Staub im Inneren des Gerätes absetzen. In diesen Fällen öfter den Motorraum von außen mit trockener Druckluft ausblasen und Gerät über einen FI-Schutzschalter (Auslösestrom 30 mA) betreiben.

Sicherheitshinweise.**⚠ Verletzungsgefahr**

Immer mit Zusatz-Handgriff arbeiten.

Für sicheren Stand sorgen, zu bearbeitendes Material fest einspannen.

Gerät nur eingeschaltet an das Werkstück ansetzen.

Nach Abschluss der Arbeiten das Gerät zuerst vom Werkstück abheben und dann ausschalten.

Vorsicht! Nicht das laufende Schleifband berühren.

Nur mit einem unbeschädigten Schleifband arbeiten. Verschlissene oder eingegrissene Schleifbänder nicht verwenden.

Personen oder brennbare Gegenstände vor Funkenflug schützen.

Keine Materialien bearbeiten, bei welchen gesundheitsgefährdende Stoffe freigesetzt werden (z. B. Asbest).

DE

RS 12-70 E

Keine Schilder und Zeichen auf das Gerät nieten oder schrauben. Die Schutzisolierung kann dadurch unwirksam werden. Empfohlen werden Klebeschilder.

Nur unbeschädigte Stecker und Kabel verwenden.

Sachbeschädigung

Netzspannung und Spannungsangabe am Gerät müssen übereinstimmen.

Persönliche Schutzausrüstung.

Bei Bearbeitung von bleihaltigem Anstrich, einigen Holzarten oder Metall entstehen schädliche/giftige Stäube. Die Berührung oder Einatmung dieser Stäube kann eine Gefährdung für die Bedienperson oder für die sich in der Nähe befindlichen Personen darstellen.

Dauerhafte Einwirkung von intensivem Schall kann zu Hörverlust führen.

Verwenden Sie persönliche Schutzausrüstung. Zum Schutz gegen Staub benutzen Sie eine Staubmaske oder einen Respirator, die fähig sein müssen die bei der Arbeit entstehenden Partikel zu filtern. Abhängig von der Anwendung benutzen Sie Gesichtsschutz oder Schutzbrille, Handschuhe, Haarnetz (bei langen Haaren).

Der Gebrauch eines Gehörschutzes wird beim Betrieb von Bandschleifern empfohlen.

Bedienen.

Ein- und Ausschalten (2).

- Zuerst Kabel und Stecker auf Beschädigungen prüfen.

Einschalten:

- Schalter (2) nach vorne schieben (I).

Ausschalten:

- Schalter (2) hinten drücken (0).

Beim Einschalten läuft der Motor nach kurzer Verzögerung sanft an.

Wenn bei eingeschaltetem Gerät die Stromzufuhr unterbrochen oder das Gerät in eingeschaltetem Zustand eingesteckt wird, verhindert eine Schutzschaltung das selbsttätige Anlaufen. Zur Inbetriebnahme das Gerät kurz ausschalten und wieder einschalten.

Einstellung Drehzahl (1).

Am Drehzahlsteller (1) kann die optimale Schleifbandgeschwindigkeit je nach Werkstück und verwendetem Zubehör eingestellt werden.

Arbeitshinweise (5).

Das Gerät mit dem Schleifband rechtwinklig an das zu schleifende Rohr (a) heranzuführen, bis das Rohr gut zur Hälfte vom Schleifband umschlungen ist.

Das Rohr gleichmäßig bei stetiger Längsbewegung schleifen.

Das Gerät immer rechtwinklig zum Rohr halten, auch in Rohrbögen.

Das Gerät stets mit beiden Händen halten.

Schleifwerkzeug befestigen oder wechseln (5).

Verletzungsgefahr

durch unbeabsichtigtes Einschalten.

Vor dem Wechseln Stecker ziehen.

Das Schleifband auf die Antriebsrolle und die Umlenkrolle am feststehenden Auslegearm legen. Den schwenkbaren Auslegearm (b) nach innen drücken und das Schleifband auf dessen Umlenkrolle legen.

Mit einem neuen Schleifband einen Probelauf von ca. 20 Sekunden durchführen. Den schwenkbaren Auslegearm (b) kräftig nach außen drücken, um das Schleifband zu spannen und einsatzfähig zu machen.

RS 12-70 E

DE

Reinigen und Pflegen.

⚠ Verletzungsgefahr
*durch unbeabsichtigtes Einschalten.
 Vor Pflegearbeiten Stecker ziehen.*

Einmal pro Woche, bei häufigem Gebrauch öfter durchführen:

- Gelenk und Federgleitfläche am schwenkbaren Auslegearm reinigen und schmieren.
- Kühlluftöffnungen reinigen.
- Motorraum von außen mit trockener Druckluft ausblasen.

Warten und Reparieren.

⚠ Verletzungsgefahr
Warten, prüfen und reparieren dürfen nur Elektrofachkräfte nach den im jeweiligen Land gültigen Vorschriften.

Zum Warten und Reparieren.

Wir empfehlen unsere Kundendienstabteilung (Zentralreparatur), FEIN-Vertragswerkstätten und -Vertretungen. Adressen am Ende dieser Bedienungsanleitung und in den beiliegenden Sicherheitshinweisen.

Diese Bedienungsanleitung der Reparaturwerkstatt mitgeben. Ersatzteilübersicht am Ende dieser Bedienungsanleitung. Nur Original-FEIN-Ersatzteile verwenden.

Ersatzteile.

Ersatzteilübersicht am Ende dieser Bedienungsanleitung. Teile-Nr. (1), Bestellnummer (2) sowie Anzahl der Ersatzteile (3) erleichtern das Bestellen.

Zubehör.

Bildliche Darstellung und Bestellnummern am Ende dieser Anleitung.

Erläuterungen zum Zubehör:

- A Schleifband, Packung mit 10 Stück.
- B Vliesband, Packung mit 5 Stück.
- C Vorpoliercreme, 200 ml.
- D Abglänzcreme, 200 ml.
- E Polierband, Packung mit 3 Stück.
- F Umlenkrollen, Ø 35 mm für Arbeiten an schwer zugänglichen Stellen.
- G Basis-Set, bestehend je 10 Stück Schleifbänder 20 x 815 mm, Körnung 120, 20 x 815 mm, Körnung 180, 40 x 815 mm, Körnung 120, 40 x 815 mm, Körnung 180 sowie 5 Vliesbänder 20 x 815 mm, Körnung 280.
- H Polier-Set, bestehend aus je 10 Stück Schleifbänder 20 x 815 mm, Körnung 320 und 20 x 815 mm, Körnung 400 sowie je 1 Tube Vorpoliercreme und Abglänzcreme und 3 Polierbänder 20 x 815 mm.
- I Werkzeugkoffer, Metall (690 x 240 x 160 mm).

Beim Einsatz anderer als hier aufgeführter Einsatzwerkzeuge hat der Verwender zu prüfen, ob zusätzliche Schutzmaßnahmen zu ergreifen sind.

DE

RS 12-70 E

Garantie.

Jedes FEIN-Elektrowerkzeug wird sorgfältig geprüft und unterliegt den strengen Maßstäben der FEIN-Qualitätssicherung. Über die gesetzlichen Gewährleistungspflichten hinaus leisten wir Garantie entsprechend der FEIN Hersteller-Garantieerklärung. Details darüber erfahren Sie bei Ihrem Fachhändler, der FEIN-Vertretung im Land oder beim FEIN-Kundendienst.

Schäden, die durch unsachgemäße Behandlung, Überlastung oder gebrauchsbedingten Verschleiß entstanden sind, sind generell ausgeschlossen.

Umweltschutz.

Verpackungen, ausgediente Geräte und Zubehör einer umweltgerechten Wiederverwertung zuführen.

Weitere Informationen erhalten Sie bei Ihrem Fachhändler.

Technische Daten.

Bestellnummer	7 221 13
Bauart	RS 12-70 E
Leerlaufdrehzahl	2 700–7 000/min
Nennaufnahme	1 200 W
Leistungsabgabe	750 W
Stromart	1 ~
Gewicht	3,8 kg
Schutzklasse	II <input type="checkbox"/>
geeignet für Rohrdurchmesser	8–80 mm
Abmessungen	20 x 815 mm
Schleifbänder	40 x 815 mm

Der A-bewertete Geräuschpegel des Gerätes beträgt typischerweise: Schalldruckpegel 87 dB (A); Schalleistungspegel 100 dB (A).

Gehörschutz tragen!

Die bewertete Beschleunigung beträgt typischerweise 4,0 m/s².

Messwerte ermittelt nach EN 50 144.

CE-Konformität.

Wir erklären in alleiniger Verantwortung, dass dieses Produkt mit den folgenden Normen oder normativen Dokumenten übereinstimmt: EN 50 144, EN 55 014, EN 61 000-3-2/-3-3 gemäß den Bestimmungen der Richtlinien 98/37/EG und 89/336/EWG.

CE

Bender
Bender

Moini
Moini

C. & E. FEIN GmbH,
Postfach 10 14 44 • 70013 Stuttgart
Bei Veränderung des Gerätes verliert diese Erklärung ihre Gültigkeit und die Garantie erlischt.

RS 12-70 E

EN

Operating instructions for pipe sander.**Overview.****1 Adjusting knob for speed selection**

Gear setting using the electronic speed controller.

2 Switch

For switching ON/OFF.

3 Auxiliary handle

Always work using the additional handle.

4 Sanding belt

The sanding belt has three bearings.

The accessories described or illustrated in these operating instructions are not necessarily included in the delivery of your power tool.

For your safety.

Before using this power tool, read and comply with: these operating instructions, the enclosed safety instructions (document number 3 41 30 054 06 1), the relevant national industrial safety regulations.

These operating instructions and the enclosed safety information should be kept carefully for later use and enclosed with the power tool, should it be passed on or sold.

Intended use.

This power tool is intended for: commercial use in industry and trade, for sanding and polishing special steel pipes and nonferrous metals, using dry-sanding, to removing paint, rust and oxide film, for applications using the sanding tool and accessories given in these operating instructions, or those recommended by FEIN.

When treating metal, conductive dust can accumulate inside the machine. In such cases, blow out the motor space frequently from outside using dry compressed air and operate the power tool via a fault-current circuit breaker (actuating current 30 mA).

Safety instructions.**Risk of injury**

Always work using the additional handle. Provide for a secure stance; clamp the material to be worked firmly.

Only set the power tool onto the work-piece when it is switched on.

After completing the work, first raise the power tool from the work piece and then switch it off.

Caution! Do not touch the sanding belt while it is running.

Only work with a sanding belt that is completely intact. Do not use any sanding belts that are worn-out or torn.

Protect persons and combustible objects from flying sparks.

Do not treat any materials that produce any particles that are detrimental to health (e. g. asbestos).

EN

RS 12-70 E

Do not rivet or screw any name-plates or signs onto the power tool. The protective insulation can thereby be rendered ineffective. Adhesive labels are recommended.

Only use an undamaged plug and cable.

Damage to property/material

Mains voltage must correspond with the voltage specifications on the power tool.

Personal protective equipment.

When treating coatings that contain lead, or some types of wood or metal, injurious/poisonous dust is produced. Touching or breathing in this dust could prove dangerous for the operator or anyone who happens to be in the vicinity.

Permanent exposure to intensive sound can lead to deafness.

Use your personal protective equipment. For protection against dust, use a dust mask or a respirator that must be capable of filtering the particles produced during operation. Irrespective of the application, wear a protective face mask or glasses, protective gloves and a hairnet (for long hair).

Ear protection is recommended when operating belt sanding machines.

Handling.

Switching ON/OFF (2).

- First check that the cable and plug are not damaged.

Switching the power tool ON:

- Slide switch (2) forwards (1).

Switching the power tool OFF:

- Press the switch (2) down at the back (0).

When switching on, the motor starts running gently after a short delay.

If the power supply is interrupted while the power tool is switched on, or the power tool is plugged in when it is in switched-on mode, a residual current protective device prevents it from starting to run automatically. To put the power tool into operation, briefly switch it off and on again.

Setting the speed (1).

Using the speed controller (1), the optimum speed for the sanding belt can be set according to the work piece and the accessories used.

Operating instructions (5).

The power tool with the sanding belt should be brought towards the pipe (a) to be sanded at a right-angle, until at least half of the pipe is surrounded by the sanding belt.

Sand the pipe evenly, constantly using a lengthways movement.

Always hold the power tool at right-angles to the pipe, even where the pipe is curved.

Always hold the power tool in both hands.

Securing or changing the sanding belt (5).

Risk of injury

by switching the tool ON unintentionally. Before changing the belt, pull out the mains plug.

Position the sanding belt on the driving roller and the idler on the fixed extension arm. Press the swiveling extension arm (b) inwards and position the sanding belt on its idler.

RS 12-70 E

EN

Carry out a test run for approx. 20 seconds when using a new sanding belt. Push the swiveling extension arm (b) firmly outwards to tension the sanding belt ready for use.

Cleaning and care.

Risk of injury

by switching the tool ON unintentionally. Before cleaning, pull out the mains plug.

Carry out the following once a week, or more often if the power tool is used more frequently:

- Clean and lubricate the joint and the surface of the tension spring on the swiveling extension arm.
- Clean the venting openings.
- Blow out the motor space from outside with dry compressed air.

Maintenance and repairs.

Risk of injury

Service, testing and repairs may only be carried out by electrical engineers in conformity with the regulations valid in the respective country.

Maintenance and repairs.

We recommend our customer service department (repair centre), FEIN authorised service centres and agencies.

Addresses can be found at the end of these operating instructions and in the enclosed safety instructions.

Please hand these operating instructions to the repair centre. An overview of spare parts can be found at the end of these operating instructions.

Only use original FEIN spare parts.

Spare parts.

The overview of spare parts is at the end of these operating instructions. Quoting the parts no. (1), reference no. (2) as well as the number of spare parts (3) facilitates the ordering procedure.

Accessories.

Illustrations and reference numbers can be found at the end of these instructions.

Description of the accessories:

- A Sanding belt, pack of 10.
- B Fleece belt, pack of 5.
- C Pre-polishing cream, 200 ml.
- D Final polishing cream, 200 ml.
- E Polishing belt, pack of 3.
- F Idlers of \varnothing 35 mm, for working in places difficult to access.
- G Basic set, each consisting of 10 sanding belts 20 x 815 mm, grain 120, 20 x 815 mm, grain 180, 40 x 815 mm, grain 120, 40 x 815 mm, grain 180 and 5 fleece belts 20 x 815 mm, grain 280.
- H Polishing set, each consisting of 10 sanding belts 20 x 815 mm, grain 320 and 20 x 815 mm, grain 400, and each with 1 tube of pre-polishing cream and final polishing cream and 3 polishing belts 20 x 815 mm.
- I Metal carry case (690 x 240 x 160 mm).

When using application tools other than those listed here, the user must check whether additional protective measures have to be taken.

EN

RS 12-70 E

Guarantee.

All the FEIN electric power tools are tested carefully and are subject to the stringent requirements of the quality control at FEIN.

In addition to the legal warranty we also provide the FEIN manufacturer's guarantee. For further details on this, please contact your specialist dealer, your national FEIN representative, or the FEIN customer service centre.

Damage due to improper handling, overloading or normal wear are generally not covered by the guarantee.

Environmental protection.

Packaging, worn out power tools and accessories should be recycled.

Further information is available from your dealer.

Specifications.

Reference number	7 221 13
Type	RS 12-70 E
No-load speed	2 700–7 000 rpm
Rated input	1 200 W
Output	750 W
Current type	1 ~
Weight	3.8 kg
Class of protection	II <input type="checkbox"/>
suitable for pipe diameters	8–80 mm
Sanding belt dimensions	20 x 815 mm 40 x 815 mm

The A-weighted sound level of the power tool in the typical case is: sound pressure level 87 dB (A); sound power level 100 dB (A).

Wear ear protection!

The weighted acceleration is 4.0 m/s² in the typical case.

Measured values are determined according to EN 50 144.

CE conformity.

We declare ourselves solely responsible for this product conforming with the following standards or standardised documents: EN 50 144, EN 55 014, EN 61 000-3-2/-3-3 in accordance with the regulations in the recommendations 98/37/EC and 89/336/EEC.

CE

Bender

Bender

Moini

Moini

C. & E. FEIN GmbH,
Postfach 10 14 44 • 70013 Stuttgart

Any alterations made to the power tool will render this declaration invalid and the guarantee will become ineffective.

RS 12-70 E

FR

Instructions d'utilisation, polisseuse à tubes.

Vue générale.



1 Molette de réglage de la vitesse de rotation

Présélection de la vitesse de rotation avec réglage électronique de la vitesse de rotation.

2 Interrupteur Marche/Arrêt

Mise en marche et arrêt.

3 Poignée supplémentaire

Toujours travailler avec la poignée supplémentaire.

4 Bande abrasive

La bande abrasive repose sur 3 rouleaux.

Les accessoires décrits ou représentés dans la présente notice d'utilisation ne sont pas forcément fournis avec l'appareil.

Pour votre sécurité.



Avant d'utiliser cet appareil, lire et respecter scrupuleusement :

la présente notice d'utilisation, les conseils de sécurité ci-joints (réf. documents 3 41 30 054 06 1), les dispositions concernant la prévention des accidents du travail en vigueur dans le pays en question.

Bien garder ces instructions d'utilisation ainsi que les conseils de sécurité ci-joints en vue d'une utilisation ultérieure ; ils doivent être joints à l'appareil en cas de transmission ou de vente à une tierce personne.

Utilisation conforme à la destination.

Cet appareil est conçu :
comme outillage professionnel à usage industriel et artisanal,
pour les travaux de ponçage et de polissage à sec des tubes en acier inox et en métaux non ferreux,
pour enlever la peinture, la rouille et les couches d'oxyde,
pour travailler avec des outils de polissage et des accessoires indiqués dans la présente notice d'utilisation ou recommandés par FEIN.

Lorsqu'on travaille des matériaux métalliques, il est possible que des poussières conductrices se déposent à l'intérieur de l'appareil. Dans ce cas-là, nettoyer le compartiment moteur de l'extérieur en y soufflant de l'air comprimé sec et brancher l'appareil sur un réseau muni d'un disjoncteur différentiel (courant de déclenchement 30 mA).

Consignes de sécurité.

⚠ Risques de blessures

Toujours travailler avec la poignée supplémentaire.

Veiller à garder une position stable et équilibrée, bien serrer les pièces à travailler.

Ne poser l'appareil contre la pièce à travailler que lorsqu'il est en position « Marche ».

Une fois le travail terminé, éloigner d'abord l'appareil en le soulevant de la pièce à travailler et l'arrêter seulement après.

Attention ! Ne pas toucher la bande abrasive en rotation.

Travailler seulement avec une bande abrasive en parfait état. Ne pas utiliser de bandes abrasives usées ou fendues sur les bords.

FR

RS 12-70 E

Prendre des mesures adéquates pour que la projection d'étincelles ne puisse ni nuire à des personnes ni atteindre des objets inflammables.

Ne pas travailler de matériaux dégageant des poussières nuisibles à la santé (p. ex. de l'amiante).

Ne pas riveter ni visser de plaques ou de repères sur l'appareil. Vous risqueriez sinon de rendre inopérante la double isolation de l'appareil. Il est recommandé d'utiliser des autocollants.

Utiliser uniquement une fiche et un câble en bon état.

Détérioration du matériel

La tension du secteur doit correspondre à celle mentionnée sur l'appareil.

Equipements de protection individuelle.

Des poussières nocives / toxiques sont générées lorsqu'on travaille des peintures contenant du plomb, certains bois ou métaux. Le fait de toucher ces poussières ou de les aspirer peut constituer un risque pour la personne travaillant avec l'appareil ou pour les personnes se trouvant à proximité.

Une exposition permanente au bruit intense peut provoquer une perte d'audition.

Porter des équipements de protection personnels. Pour se protéger contre la poussière, porter un masque anti-poussières ou un appareil de respiration filtrant les particules générées lors du travail.

Selon l'utilisation, utiliser un masque protecteur pour le visage ou des lunettes de protection, des gants et un filet à cheveux (pour cheveux longs).

Pendant le travail avec des ponceuses à bande, il est recommandé de porter une protection acoustique.

Utilisation.

Mise en marche et arrêt (2).

- Vérifier d'abord que le câble d'alimentation et la fiche sont en parfait état.

Mise en marche :

- Pousser vers l'avant l'interrupteur Marche/Arrêt (2) (I).

Arrêt :

- Appuyer sur la partie arrière (0) de l'interrupteur Marche/Arrêt (2).

Une fois mis en marche, le moteur démarre en douceur après un court retardement.

Lorsque l'alimentation en courant électrique est interrompue alors que l'appareil est en position de marche, ou que l'appareil est branché sur le réseau en étant en position de marche, un dispositif de rupture de protection empêche le redémarrage automatique. Pour mettre l'appareil en fonctionnement, arrêter brièvement l'appareil et le remettre en marche.

Réglage de la vitesse de rotation (1).

A l'aide de la molette de réglage (1), il est possible de régler la vitesse de la bande abrasive optimale en fonction de la pièce à travailler et des accessoires utilisés.

Indications pour le travail (5).

Approcher perpendiculairement l'appareil avec la bande abrasive du tube à polir (a) jusqu'à ce que le tube soit enserré d'une bonne moitié par la bande abrasive.

Polir le tube en effectuant un mouvement longitudinal régulier.

Toujours tenir l'appareil perpendiculairement au tube, même dans les coudes.

Toujours tenir l'appareil des deux mains.

RS 12-70 E

FR

Fixation ou remplacement de la bande abrasive (5).

Risques de blessures

pouvant survenir en cas de mise en marche non intentionnée.

Avant tout changement d'outil, débrancher la fiche de la prise de courant.

Poser la bande abrasive sur la poulie d'entraînement et sur la poulie conductrice se trouvant sur le bras fixe. Presser le bras mobile (b) vers l'intérieur et poser la bande abrasive sur la poulie conductrice de celui-ci.

Effectuer un essai de 20 secondes env. avec une nouvelle bande abrasive. Presser fortement le bras mobile (b) vers l'extérieur afin de tendre la bande abrasive et de la rendre opérationnelle.

Nettoyage et entretien.

Risques de blessures

pouvant survenir en cas de mise en marche non intentionnée.

Avant tous travaux d'entretien et de nettoyage, débrancher la fiche de la prise de courant.

A effectuer une fois par semaine, ou plus souvent en cas d'utilisation fréquente :

- Nettoyer et graisser l'articulation et la face de glisse se trouvant sur le bras mobile.
- Nettoyer les ouïes de ventilation.
- Nettoyer le compartiment moteur de l'extérieur en y soufflant de l'air comprimé sec.

Entretien et réparation.

Risques de blessures

Faire effectuer l'entretien, le contrôle et les réparations de l'appareil uniquement par un électricien respectant les prescriptions en vigueur dans le pays en question.

Consignes d'entretien et de réparation.

Nous vous recommandons de vous adresser à notre service après-vente (centre de réparation), aux ateliers agréés FEIN ainsi qu'aux représentants FEIN. Vous trouverez leur adresse à la fin de la présente notice d'utilisation et dans les consignes de sécurité ci-jointes.

Remettre la présente notice d'utilisation à l'atelier chargé des réparations. Vous trouverez un récapitulatif des pièces de rechange à la fin de cette notice d'utilisation.

Utiliser uniquement des pièces de rechange FEIN d'origine.

Pièces de rechange.

Vous trouverez un récapitulatif des pièces de rechange à la fin de cette notice d'utilisation. Indiquer le numéro de la pièce (1), la référence (2) ainsi que le nombre de pièces (3) facilite la commande.

Accessoires.

Les illustrations et les numéros de référence figurent à la fin de la présente notice d'utilisation.

Note explicative sur les accessoires :

- A Bande abrasive, paquet de 10 pièces.
- B Bande fibre, paquet de 5 pièces.
- C Pâte de prépolissage, 200 ml.
- D Pâte à fourbir, 200 ml.
- E Bande de polissage, paquet de 3 pièces.
- F Poulies conductrices, Ø 35 mm, pour travailler dans des endroits difficilement accessibles.
- G Set de base, comprenant : 10 bandes abrasives 20 x 815 mm, grains 120, 10 bandes abrasives 20 x 815 mm, grains 180, 10 bandes abrasives 40 x 815 mm, grains 120, 10 bandes abrasives 40 x 815 mm, grains 180, ainsi que 5 bandes fibres 20 x 815 mm, grains 280.

FR

RS 12-70 E

- H Set de polissage, comprenant : 10 bandes abrasives 20 x 815 mm, grains 320 et 10 bandes abrasives 20 x 815 mm, grains 400, ainsi que 1 pâte de prépolissage et 1 pâte à fourbir et 3 bandes de polissage 20 x 815 mm.
- I Coffret à outils, métal (690 x 240 x 160 mm).

Lorsqu'on utilise d'autres accessoires que ceux mentionnés ici, l'utilisateur doit contrôler si des mesures de protection supplémentaires doivent être prises.

Garantie.

Chaque outil électroportatif FEIN a été soigneusement contrôlé ; il est soumis à des critères stricts établis par le département « FEIN-Assurance de qualité ».

Outre les obligations de garantie légales, les appareils FEIN sont garantis conformément à notre déclaration de garantie de fabricant. Pour plus de précisions, veuillez vous adresser à votre revendeur spécialisé, à votre représentant FEIN dans votre pays ou auprès du service après-vente FEIN.

De manière générale, les dommages résultant d'une usure naturelle, d'une surcharge ou d'un maniement non conforme ne sont pas couverts par la garantie.

Respect de l'environnement.

Rapporter les emballages, les appareils hors d'usage et les accessoires à un centre de recyclage respectant les directives concernant la protection de l'environnement.

Pour plus de précisions, veuillez vous adresser à votre revendeur spécialisé.

Caractéristiques techniques.

Référence	7 221 13
Type	RS 12-70 E
Vitesse à vide	2 700 – 7 000 tr/min
Puissance absorbée	1 200 W
Puissance débitée	750 W
Type de courant	1 ~
Poids	3,8 kg
Classe de protection	II <input type="checkbox"/>
approprié pour diamètres de tube	8 – 80 mm
Dimensions bandes abrasives	20 x 815 mm 40 x 815 mm

Les mesures réelles (A) des niveaux sonores de l'appareil sont : niveau de pression acoustique 87 dB (A) ; niveau d'intensité acoustique 100 dB (A).

Porter une protection acoustique !

L'accélération réelle mesurée est de 4,0 m/s².

Les valeurs de mesure ont été déterminées conformément à la norme européenne EN 50 144.

Déclaration de conformité CE.

Nous déclarons sous notre responsabilité que ce produit est en conformité avec les normes ou documents normatifs suivants : EN 50 144, EN 55 014, EN 61 000-3-2/-3-3 conformément aux dispositions figurant dans les directives 98/37/CE et 89/336/CEE.

CE

Bender

Bender

Moini

Moini

C. & E. FEIN GmbH,
Postfach 10 14 44 • 70013 Stuttgart
Toute modification apportée à l'appareil fait perdre toute validité à la présente déclaration ainsi que le bénéfice de la garantie.

RS 12-70 E

IT

Istruzioni per l'uso satinatrice per tubi.**Guida rapida.****1 Rotellina di selezione numero giri**

Preselezione della velocità con regolatore elettronico del numero di giri.

2 Interruttore

Avviare ed arrestare.

3 Impugnatura supplementare

Lavorare sempre utilizzando l'impugnatura supplementare.

4 Nastro di levigatura

Nastro di levigatura alloggiato su 3 rulli portanti.

Gli accessori descritti oppure illustrati nel presente libretto d'istruzioni per l'uso non fanno necessariamente parte della fornitura della Vostra macchina.

Per la Vostra sicurezza.

Utilizzare la macchina solo dopo avere letto:

questo libretto d'istruzioni per l'uso, le accluse istruzioni di sicurezza (codice pubblicazione 3 41 30 054 06 1), le norme nazionali in vigore concernenti la sicurezza sul lavoro.

Le presenti Istruzioni per l'uso e le accluse Istruzioni per la sicurezza devono essere conservate sia per tenerle disponibili anche in un successivo periodo che per consegnarle insieme alla macchina in caso questa dovesse essere ceduta ad altre persone.

Uso regolare.

Questa macchina è destinata: all'uso professionale nell'industria e nell'artigianato, per levigare e lucidare tubi in acciaio inossidabile come pure metalli non ferrosi,

per la rimozione di vernice, ruggine e strati di ossido, per l'utilizzo con utensili abrasivi ed accessori indicati in questo libretto d'istruzioni, oppure consigliati da FEIN.

Nel corso della lavorazione del metallo all'interno della macchina può depositarsi della polvere conduttrice. In questi casi, soffiare spesso dell'aria compressa asciutta dentro il vano motore, lavorare con il dispositivo d'aspirazione ed utilizzare la macchina con un interruttore differenziale di sicurezza (corrente di spunto 30 mA).

Raccomandazioni per la sicurezza.**Pericolo di ferirsi**

Lavorare sempre utilizzando l'impugnatura supplementare.

Prendere una sicura posizione di lavoro e fissare bene il materiale da sottoporre a lavorazione.

Accostare la macchina al pezzo in lavorazione soltanto se accesa.

Una volta terminata la lavorazione, allontanare prima la macchina dal pezzo e poi spegnerla.

Attenzione! Non toccare mai il nastro abrasivo quando è ancora in movimento.

Lavorare esclusivamente utilizzando nastri abrasivi che siano in perfetto stato. Mai utilizzare nastri abrasivi eccessivamente consumati o che abbiano strappi.

Proteggere persone oppure oggetti infiammabili dalla scia di scintille.

Non lavorare materiali da cui potrebbero fuoriuscire particelle dannose per la salute (ad esempio amianto).

Non applicare alla macchina targhette e simboli utilizzando rivetti o viti. Ciò potrebbe rendere inefficace l'isolamento di sicurezza. Si consigliano targhette adesive.

Controllare che cavo e spina non siano danneggiati.

IT

RS 12-70 E

⚠ Pericolo di danneggiare la macchina

La tensione di rete deve coincidere con quanto indicato sui dati di targa riportati sulla macchina.

Abbigliamento protettivo.

Lavorando su verniciature contenenti piombo, su alcuni tipi di legname oppure su metallo si producono polveri dannose/velenosi. Il contatto oppure l'aspirazione di queste polveri può provocare lo sviluppo di situazioni pericolose per l'operatore oppure per le persone che si trovano nelle vicinanze.

Esponendosi continuamente all'azione del rumore intenso può implicare la perdita dell'udito.

Utilizzare abbigliamento di protezione personale. Per preservarsi contro la polvere utilizzare una maschera per polveri oppure un respiratore che siano in grado di filtrare le particelle provocate durante il lavoro. A seconda dell'applicazione in corso, utilizzare la visiera di protezione oppure occhiali di sicurezza, guanti di protezione, reticella per i capelli (in caso di capelli lunghi).

Quando si lavora con le levigatrici a nastro si consiglia l'utilizzo di una protezione acustica.

Uso.**Avviare ed arrestare la macchina (2).**

- Prima dell'avviamento controllare l'integrità del cavo e della spina.

Avvio:

- Spingere l'interruttore (2) in avanti (I).

Arresto:

- Premere l'interruttore (2) sulla parte posteriore (0).

Durante la fase della messa in esercizio, il motore si mette in moto lentamente dopo un breve ritardo.

Quando si verifica un'interruzione dell'alimentazione della corrente mentre la macchina è in funzione oppure quando si inserisce la spina nella presa della corrente a macchina accesa, un interruttore automatico impedisce che la macchina possa avviarsi incontrollatamente. Per mettere in esercizio la macchina, spegnerla brevemente e riaccenderla di nuovo.

Regolazione del numero di giri (1).

Con il regolatore del numero di giri (1) è possibile regolare la velocità ottimale del nastro abrasivo a seconda del pezzo in lavorazione e a seconda degli accessori impiegati.

Indicazioni operative (5).

Tenendo il nastro abrasivo ad angolo retto rispetto al tubo da levigare, avvicinare la macchina al tubo (a) fino a quando il nastro abrasivo ne avrà avvolto la metà.

Levigare il tubo in modo uniforme eseguendo costanti movimenti longitudinali.

Tenere la macchina sempre in posizione ad angolo retto rispetto al tubo, anche nel caso di tubi curvati.

Operare sempre tenendo la macchina con entrambe le mani.

Fissare oppure sostituire l'utensile abrasivo (5).**⚠ Pericolo di ferirsi**

Pericolo di infortuni a causa di un'accensione accidentale.

Estrarre la spina dalla presa di corrente prima di sostituire l'utensile.

Posizionare il nastro abrasivo sul rullo di trasmissione ed il rullo di rinvio al braccio fisso. Premere il braccio orientabile (b) verso l'interno e sistemare il nastro abrasivo sul rispettivo rullo di rinvio.

RS 12-70 E

IT

In caso di utilizzo di un nuovo nastro abrasivo, eseguire una prova di ca. 20 secondi. Per tendere il nastro abrasivo e prepararlo all'impiego, premere il braccio orientabile (b) con forza verso l'esterno.

Pulizia e cura.

Pericolo di ferirsi

Pericolo di infortuni a causa di un'accensione accidentale.

Estrarre la spina dalla presa di corrente prima di procedere alle pulizie.

Una volta la settimana, o più spesso in caso di uso frequente:

- Pulire e lubrificare lo snodo e la superficie di scorrimento sul braccio orientabile.
- Pulire le aperture per l'aria di raffreddamento.
- Soffiare dall'esterno il vano motore con aria compressa asciutta.

Manutenzione e riparazione.

Pericolo di ferirsi

La manutenzione, il controllo e la riparazione devono essere eseguiti solo da personale elettricista specializzato, secondo le rispettive norme nazionali vigenti.

Manutenzione e riparazione.

Raccomandiamo di rivolgersi sempre presso le officine autorizzate FEIN e gli uffici di rappresentanza FEIN. Gli indirizzi sono riportati alla fine di questo libretto d'istruzioni e nelle accluse istruzioni di sicurezza.

Consegnare queste istruzioni per l'uso all'officina di riparazione unitamente alla macchina. L'elenco delle parti di ricambio è riportato alla fine di questo libretto d'istruzioni.

Utilizzare esclusivamente pezzi di ricambio originali FEIN.

Parti di ricambio.

L'elenco delle parti di ricambio riportato alla fine di questo libretto d'istruzioni, il numero di posizione del pezzo (1), il numero d'ordine (2) ed il numero dei ricambi (3) necessari rendono più semplice l'esecuzione dell'ordine.

Accessori.

Disegni d'insieme e codici d'ordine si possono trovare alla fine di questo libretto d'istruzioni per l'uso.

Descrizione degli accessori:

- A Nastro abrasivo, confezione con 10 pezzi.
- B Nastro vlies, confezione con 5 pezzi.
- C Crema di prefinitura, 200 ml.
- D Crema per lucidatura, 200 ml.
- E Nastro per lucidatura, confezione con 3 pezzi.
- F Rulli di rinvio, Ø 35 mm per lavorazioni in punti di difficile accesso.
- G Set base formato rispettivamente da 10 nastri abrasivi 20 x 815 mm, grana 120, 20 x 815 mm, grana 180, 40 x 815 mm, grana 120, 40 x 815 mm, grana 180 ed inoltre 5 nastri vlies 20 x 815 mm, grana 280.
- H Set base formato rispettivamente da 10 nastri abrasivi 20 x 815 mm, grana 320 e 20 x 815 mm, grana 400 ed inoltre 1 tubetto di crema di prefinitura e crema per lucidatura e 3 nastri per lucidatura 20 x 815 mm.
- I Valigetta portautensili, metallica (690 x 240 x 160 mm).

In caso di applicazione di utensili ad innesto diversi da quelli riportati in questo contesto, l'utilizzatore è tenuto ad accertarsi se è necessario adottare ulteriori misure protettive.

IT

RS 12-70 E

Garanzia.

Ogni elettrotensile FEIN è sottoposto ad un accurato controllo e deve rispondere ai rigorosi requisiti richiesti dalla garanzia della qualità FEIN.

Oltre agli obblighi di garanzia previsti dalla Legge, assicuriamo prestazioni conformemente alla dichiarazione di garanzia della casa produttrice FEIN. Per ulteriori dettagli a proposito, rivolgersi al proprio Rivenditore di fiducia, alla Rappresentanza FEIN nel Vostro Paese oppure al Centro di Assistenza Clienti FEIN.

In linea generale si esclude dalla prestazione di garanzia qualsiasi danno dovuto a trattamento non appropriato, a sovraccarico oppure ad usura.

Tutela dell'ambiente.

Avviare ad un riciclaggio rispettoso dell'ambiente gli imballaggi, le macchine e gli accessori dismessi.

Il nostro rivenditore specializzato potrà fornirVi informazioni più precise a questo proposito.

Dati tecnici.

Numero d'ordine	7 221 13
Modello	RS 12-70 E
Numero di giri a vuoto	2 700 – 7 000 g/min
Potenza nominale	1 200 W
Potenza resa	750 W
Tipo di corrente	1 ~
Peso	3,8 kg
Classe di sicurezza	II <input type="checkbox"/>
adatto per diametro di tubo	8 – 80 mm
Dimensioni nastri abrasivi	20 x 815 mm 40 x 815 mm

La misurazione A del livello di pressione acustica della macchina è solitamente di pressione acustica 87 dB (A); livello della potenza sonora 100 dB (A).

Usare la protezione acustica!

L'accelerazione misurata raggiunge di solito il valore di 4,0 m/s².

Valori misurati secondo norma EN 50 144.

Conformità con la norma CE.

Dichiariamo sotto la nostra esclusiva responsabilità, che questo prodotto è conforme alle norme o ai documenti normativi seguenti: EN 50 144, EN 55 014, EN 61 000-3-2/-3-3 secondo le disposizioni delle direttive CE 98/37 e CEE 89/336.

CE

Bender

Bender

Moini

Moini

C. & E. FEIN GmbH,
Postfach 10 14 44 • 70013 Stuttgart
Nel caso di modifiche alla macchina questa dichiarazione perde la sua validità e la garanzia si estingue.

RS 12-70 E

NL

Gebruiksaanwijzing buizenschuurmachine.**In één oogopslag.****1 Stelwiel voor vooraf instelbaar toerental**

Vooraf instelbaar toerental met elektronische toerentalinstelling.

2 Schakelaar

In- en uitschakelen.

3 Extra handgreep

Werk altijd met de extra handgreep.

4 Schuurband

Schuurband op 3 rollen.

Het in deze gebruiksaanwijzing beschreven of afgebeelde toebehoren wordt eventueel niet bij uw machine meegeleverd.

Voor uw veiligheid.

Lees voordat u deze machine gebruikt en handel daarna volgens: deze gebruiksaanwijzing, de meegeleverde veiligheidsvoorschriften (documentnummer 3 41 30 054 06 1), de geldende arbeidsveiligheidsvoorschriften.

Bewaar deze gebruiksaanwijzing en de meegeleverde veiligheidsvoorschriften voor later gebruik. Geef de gebruiksaanwijzing en de veiligheidsvoorschriften mee wanneer u de machine afgeeft of verkoopt.

Gebruik volgens bestemming.

Dit gereedschap is bestemd: voor professioneel gebruik in de industrie en door de vakman, voor het droog schuren en polijsten van roestvrijstalen buizen en non-ferrometalen,

voor het verwijderen van lak, roest en oxidelagen, voor gebruik met slijpgereedschappen en toebehoren die in deze gebruiksaanwijzing worden genoemd of door FEIN worden geadviseerd.

Bij het bewerken van metaal kan geleidend stof in de machine terecht komen. Blaas in dit geval de motorruimte vanaf de buitenzijde uit met droge perslucht en sluit de machine aan via een aardlekschakelaar (30 mA uitschakelstroom).

Veiligheidsvoorschriften.**Verwondingsgevaar**

Werk altijd met de extra handgreep.

Zorg ervoor dat u stevig staat. Span het te bewerken materiaal stevig vast.

Plaats de machine alleen ingeschakeld tegen het werkstuk.

Til de machine na het einde van de werkzaamheden eerst van het werkstuk en schakel de machine vervolgens uit.

Voorzichtig! Raak de lopende schuurband niet aan.

Werk alleen met een onbeschadigde schuurband. Gebruik geen versleten of gescheurde schuurbanden.

Bescherm personen en brandbare voorwerpen tegen wegvliegende vonken.

Bewerk geen materialen waarbij voor de gezondheid gevaarlijke stoffen vrijkomen (bijvoorbeeld asbest).

NL

RS 12-70 E

Niet of schroef geen plaatjes of symbolen op de machine. De veiligheidsisolatie kan daardoor ineffectief worden. Gebruik stickers.

Gebruik alleen onbeschadigde stekkers en kabels.

Materiële schade

Netspanning en spanningsgegevens op de machine moeten overeenkomen.

Persoonlijke bescherming.

Bij het bewerken van loodhoudende verf, enkele houtsoorten of metaal ontstaan schadelijke/giftige stoffen. De aanraking of inademing van deze stoffen kan een gevaar vormen voor de bedienende persoon of voor zich in de buurt bevindende personen.

Duurzame inwerking van intensief geluid kan tot gehoorverlies leiden.

Gebruik persoonlijke beschermende uitrusting. Gebruik ter bescherming tegen stof een stofmasker of een respirator. Deze moeten de tijdens de werkzaamheden ontstaande deeltjes kunnen filteren. Gebruik afhankelijk van de toepassing een gezichtsbescherming of veiligheidsbril, handschoenen en (bij lang haar) een haarnet.

Het gebruik van een gehoorbescherming wordt geadviseerd bij het gebruik van bandschuurmachines.

Bediening.

In- en uitschakelen (2).

- Controleer eerst kabel en stekker op beschadigingen.

Inschakelen:

- Duw de schakelaar (2) naar voren (1).

Uitschakelen:

- Druk de schakelaar (2) achteraan in (0).

Wanneer de machine wordt ingeschakeld, loopt de motor na een korte vertraging zacht aan.

Een beschermingsschakeling voorkomt het starten van de machine wanneer de stroomtoevoer wordt hersteld nadat deze is onderbroken is geweest of wanneer de stekker in het stopcontact wordt gestoken terwijl de machine is ingeschakeld. Schakel de machine uit en weer in om de machine opnieuw te gebruiken.

Toerentalinstelling (1).

Met de toerentalinstelling (1) kan de optimale snelheid van de schuurband afhankelijk van het werkstuk en het gebruikte toebehoren worden ingesteld.

Tips voor de werkzaamheden (5).

Beweeg de machine met de schuurband haaks tegen de te schuren buis (a) tot de buis ruim voor de helft door de schuurband wordt gepakt.

Schuur de buis gelijkmatig bij een voortdurende lengtebeweging.

Houd de machine altijd haaks op de buis, ook bij een gekromde buis.

Houd de machine altijd met beide handen vast.

Slijpgereedschap bevestigen of wisselen (5).

Verwondingsgevaar

door per ongeluk inschakelen.

Trek de stekker uit het stopcontact voordat u toebehoren wisselt.

Leg de schuurband op de aandrijfrol en de omkeerrol op de vaste uitlegarm. Duw de draaibare uitlegarm (b) naar binnen en leg de schuurband op de omkeerrol van de draaibare uitlegarm.

RS 12-70 E

NL

Laat de machine ca. 20 seconden proefdraaien met een nieuwe schuurband. Duw de draaibare uitlegarm (b) met kracht naar buiten om de schuurband te spannen en gereed te maken voor gebruik.

Reiniging en onderhoud.

⚠ Verwondingsgevaar
door per ongeluk inschakelen.
Trek de stekker uit het stopcontact voordat u onderhoudswerkzaamheden uitvoert.

Eenmaal per week, bij intensief gebruik vaker:

- Reinig het scharnier en het veerglijoppervlak van de draaibare uitlegarm en smeer het.
- Reinig de koelingsluchtopeningen.
- Blaas de motorruimte van buitenaf uit met droge perslucht.

Onderhoud en reparaties.

⚠ Verwondingsgevaar
De machine mag alleen worden onderhouden, gecontroleerd en gerepareerd door een elektromonteur volgens de geldende voorschriften.

Over onderhoud en reparaties.

Wij adviseren u contact op te nemen met uw FEIN-importeur. Het adres vindt u aan het einde van deze gebruiksaanwijzing. Geef deze gebruiksaanwijzing samen met de machine aan uw importeur mee. Een lijst van vervangingsonderdelen vindt u aan het einde van deze gebruiksaanwijzing. Gebruik alleen originele FEIN-vervangingsonderdelen.

Vervangingsonderdelen.

Aan het einde van deze gebruiksaanwijzing vindt u een onderdelenlijst. Vermeld bij uw bestelling altijd: onderdeelnr. (1), bestelnr. (2) en aantal onderdelen (3).

Toebehoren.

Zie de afbeelding en bestelnummers aan het einde van deze gebruiksaanwijzing.

Toelichtingen bij het toebehoren:

- A Schuurband, verpakking van 10 stuks.
- B Vliesband, verpakking van 5 stuks.
- C Voorpolijstcrème, 200 ml.
- D Glanscrème, 200 ml.
- E Polijstband, verpakking van 3 stuks.
- F Omkeerrollen, Ø 35 mm, voor werkzaamheden op moeilijk bereikbare plaatsen.
- G Basisset, bestaand uit 10 stuks schuurbanden 20 x 815 mm, korrel 120, 20 x 815 mm, korrel 180, 40 x 815 mm, korrel 120, 40 x 815 mm, korrel 180 en 5 vliesbanden 20 x 815 mm, korrel 280.
- H Polijstset, bestaand uit 10 stuks schuurbanden 20 x 815 mm, korrel 320 en 20 x 815 mm, korrel 400, 1 tube voorpolijstcrème, 1 tube glanscrème en 3 polijstbanden 20 x 815 mm.
- I Opbergkoffer, metaal (690 x 240 x 160 mm).

Bij het gebruik van andere inzetgereedschappen dan de hier genoemde moet de gebruiker controleren of aanvullende veiligheidsmaatregelen moeten worden genomen.

NL

RS 12-70 E

Garantie.

Elk elektrisch gereedschap van FEIN wordt zorgvuldig gecontroleerd en is onderworpen aan de strenge maatstaven van de FEIN-kwaliteitszorg.

Naast de wettelijk verplichte garantie bieden wij garantie volgens de FEIN-garantieverklaring. Raadpleeg voor meer details uw vakhandel, de FEIN-vertegenwoordiging in uw land of de FEIN-klantenservice. Schade door onjuiste behandeling, overbelasting of gebruikgebonden slijtage valt altijd buiten de garantie.

Milieubescherming.

Voer verpakkingen, versleten machines en toebehoren op een voor het milieu verantwoorde wijze af.

Neem voor meer informatie contact op met uw vakhandel.

Technische gegevens.

Bestelnummer	7 221 13
Type	RS 12-70 E
Onbelast toerental	2 700 – 7 000 min ⁻¹
Opgenomen vermogen	1 200 W
Afgegeven vermogen	750 W
Stroomsoort	1 ~
Gewicht	3,8 kg
Isolatieklasse	II <input type="checkbox"/>
geschikt voor buisdiameter	8 – 80 mm
Afmetingen	20 x 815 mm
schuurbanden	40 x 815 mm

Het A-gewaardeerde geluidsniveau van de machine bedraagt typisch: geluidsdrukniveau 87 dB (A); geluidsvermoggenniveau 100 dB (A).

Draag een gehoorbescherming.

De gewaardeerde versnelling bedraagt typisch 4,0 m/s².

Meetwaarden bepaald volgens EN 50 144.

CE-conformiteit.

Wij verklaren als alleen verantwoorde-lijke dat dit product voldoet aan de volgende normen en normatieve documenten: EN 50 144, EN 55 014, EN 61 000-3-2/-3-3 volgens de bepalingen van de richtlijnen 98/37/EG en 89/336/EEG.

CE

Bender

Bender

Moini

Moini

C. & E. FEIN GmbH,
Postfach 10 14 44 • 70013 Stuttgart
Wanneer de machine veranderd wordt, verliest deze verklaring haar geldigheid en vervalt de garantie.

RS 12-70 E

ES

Instrucciones de manejo de lijadora de tubos.

De un vistazo.



1 Rueda preselección de revoluciones

Preselección de las revoluciones con el regulador electrónico.

2 Conmutador

Conexión y desconexión.

3 Empuñadura adicional

Siempre trabajar con la empuñadura adicional.

4 Banda lijadora

Banda lijadora guiada sobre 3 rodillos.

Los accesorios descritos o mostrados en estas instrucciones de manejo pueden no corresponder al material que se adjunta de serie con el aparato.

Para su seguridad.



Antes de utilizar este aparato leer y atenerse a las instrucciones comprendidas en:

estas instrucciones de manejo, las instrucciones de seguridad adjuntas (nº de documento 3 41 30 054 06 1), las respectivas prescripciones nacionales de protección en el trabajo.

Guardar estas instrucciones de manejo y las instrucciones de seguridad que se adjuntan para posteriores consultas, o para entregarlas a otro usuario, p. ej., en caso de prestar o vender el aparato.

Utilización reglamentaria.

Este aparato ha sido proyectado para: el uso profesional en la industria y el oficio,

para lijar en seco y pulir tubos de acero inoxidable y de metal no férreo, para desprender capas de pintura, de óxido, y herrumbre,

para utilizarse en combinación con los útiles de lijar y accesorios especiales indicados en estas instrucciones de manejo o aquellos recomendados por FEIN.

Al trabajar metales puede llegar a depositarse en el interior del aparato polvo susceptible de conducir electricidad. En estos casos deberá soplar desde afuera el compartimento del motor con aire comprimido seco, y conectar además el aparato a través de un fusible diferencial (corriente de disparo 30 mA).

Instrucciones de seguridad.

⚠ Riesgo de lesión

Siempre trabajar con la empuñadura adicional.

Trabajar sobre una base estable sujetando firmemente el material a trabajar.

Solamente aproximar el aparato conectado a la pieza de trabajo.

Al finalizar un trabajo separar primeramente el aparato de la pieza de trabajo antes de desconectarlo.

¡Precaución! No tocar la banda lijadora en marcha.

Solamente trabajar con bandas lijadoras sin deteriorar. No emplear bandas lijadoras desgastadas o desgarradas.

Evitar que las chispas producidas al trabajar sean proyectadas contra personas o materiales combustibles.

ES

RS 12-70 E

No trabajar materiales que sean, o que contengan, materiales nocivos para la salud (p. ej. amianto).

No fijar rótulos ni señales al aparato con remaches o tornillos, ya que ello puede mermar la eficacia del aislamiento de protección. Se recomienda emplear etiquetas autoadhesivas.

No utilizar cables o enchufes dañados.

Daños materiales

La tensión de la red debe coincidir con aquella indicada en el aparato.

Equipo de protección personal.

Al trabajar pinturas que contengan plomo, ciertos tipos de madera o metal, puede producirse polvo nocivo o venenoso. El contacto o la inhalación de este polvo puede resultar peligroso para el usuario o las personas circundantes.

La exposición permanente a ruido intenso puede provocar sordera.

Emplear un equipo de protección personal. Como protección contra el polvo emplear una mascarilla antipolvo o un Respirador, capaces de filtrar las partículas producidas al trabajar. Dependiendo de la utilización, emplear una protección facial o gafas de protección, guantes, redecilla (si lleva el pelo largo).

Se recomienda usar unos protectores auditivos al trabajar con lijadoras de banda.

Manejo.

Conexión y desconexión (2).

- Inspeccionar primeramente si el cable o enchufe están dañados.

Conexión:

- Desplazar el conmutador (2) hacia adelante (I).

Desconexión:

- Presionar atrás (0) el conmutador (2).

Al conectarlo se pone a funcionar el motor con cierto retardo.

En caso de que el aparato en funcionamiento se quede sin tensión, o al enchufar el aparato estando el interruptor accionado, el circuito de protección que incorpora se encarga entonces de evitar la puesta en marcha incontrolada del aparato. Para ponerlo en marcha, es necesario desconectarlo brevemente antes de volver a conectarlo.

Ajuste de las revoluciones (1).

El regulador de revoluciones (1) permite adaptar de forma óptima la velocidad de banda a cada pieza de trabajo o accesorio especial empleado.

Instrucciones para la operación (5).

Aplicar la banda lijadora del aparato perpendicularmente al tubo a lijar (a) de manera que la banda llegue a abrazar la mitad de su circunferencia.

Lijar uniformemente el tubo con un movimiento longitudinal continuo.

Siempre mantener el aparato perpendicularmente al tubo, también en piezas acodadas.

Siempre sujetar el aparato con ambas manos.

Cambio o sujeción del útil de lijar (5).

Riesgo de lesión

debido a una conexión involuntaria.

Antes de cambiar el útil extraer el enchufe de la red.

Colocar la banda lijadora sobre el rodillo motriz y sobre el rodillo guía del brazo fijo. Presionar hacia adentro el brazo abatible (b) y colocar la banda lijadora sobre el rodillo guía de éste.



RS 12-70 E

ES

Dejar funcionar una banda lijadora nueva 20 segundos, aprox., con el fin de comprobarla. Presionar firmemente hacia afuera el brazo abatible (b) para tensar la banda lijadora antes de utilizarla.

Limpieza y cuidado.



Riesgo de lesión

debido a una conexión involuntaria.

Antes de efectuar los trabajos de cuidado extraer el enchufe de la red.

Semanalmente, o con mayor frecuencia si el uso es intenso:

- Limpiar y lubricar la articulación y la superficie de deslizamiento del resorte del brazo abatible.
- Limpiar las rejillas de ventilación.
- Soplar el motor con aire comprimido seco.

Mantenimiento y reparación.



Riesgo de lesión

Los trabajos de mantenimiento, control y reparación deberán ser realizados por personal especializado debiéndose respetar las prescripciones vigentes en el país respectivo.

Para el mantenimiento y la reparación.

Recomendamos recurrir a nuestro taller técnico (centro de reparación) o a nuestros talleres concertados o representantes FEIN. Las direcciones se encuentran al final de estas instrucciones de manejo y en las instrucciones de seguridad que se adjuntan.

Entregar estas instrucciones de manejo al taller encargado de la reparación. Una relación de las piezas de repuesto la encuentra al final de estas instrucciones de manejo.

Utilizar solamente repuestos originales FEIN.

Piezas de repuesto.

Una relación de las piezas de repuesto la encuentra al final de estas instrucciones de manejo. Indicando el n° de parte (1), n° de pedido (2) y la cantidad de piezas de repuesto (3) se facilita su trámite.

Accesorios.

La representación gráfica y los n° de pedido se encuentran al final de estas instrucciones de manejo.

Aclaraciones referentes a los accesorios:

- A Bandas lijadoras, paquete de 10 unidades.
- B Bandas de vellón, paquete de 5 unidades.
- C Pasta para pulido previo, 200 ml.
- D Pasta abrillantadora, 200 ml.
- E Bandas pulidoras, paquete de 3 unidades.
- F Rodillos guía de Ø 35 mm para trabajar puntos de difícil acceso.
- G Kit básico con 10 bandas lijadoras de cada, de los siguientes tipos:
20 x 815 mm de grano 120,
20 x 815 mm de grano 180,
40 x 815 mm de grano 120,
40 x 815 mm de grano 180, y
5 bandas de vellón 20 x 815 mm de grano 280.
- H Kit de pulir con 10 bandas lijadoras de cada, de los siguientes tipos:
20 x 815 mm de grano 320 y
20 x 815 mm de grano 400, así como sendos tubos de pasta para pulido previo y pasta abrillantadora, y 3 bandas de pulir 20 x 815 mm.
- I Maletín de transporte, metálico (690 x 240 x 160 mm).

En caso de aplicar útiles diferentes de los mencionados, es responsabilidad del usuario comprobar si es necesario tomar unas medidas de protección adicionales.

ES

RS 12-70 E

Garantía.

Toda herramienta eléctrica FEIN se somete a un esmerado control y debe satisfacer las rigurosas normas del Control de Calidad FEIN.

Por encima de la garantía que prescribe la ley, FEIN ofrece una garantía ampliada de acuerdo con la declaración de garantía del fabricante. Detalles al respecto los puede obtener en su comercio especializado habitual, la representante FEIN en su país, o el servicio técnico correspondiente.

Quedan excluidos de garantía todos los daños derivados de un trato incorrecto, sobrecarga, o el desgaste producido por el uso.

Protección del medio ambiente.

Entregar los embalajes, aparatos y accesorios inservibles al centro correspondiente encargado de su reciclaje ecológico.

Para más informaciones, diríjase a su comercio especializado habitual.

Datos técnicos.

Nº de pedido	7 221 13
Tipo constructivo	RS 12-70 E
Revoluciones en vacío	2 700–7 000 min ⁻¹
Potencia absorbida nominal	1 200 W
Potencia útil	750 W
Tipo de corriente	1 ~
Peso	3,8 kg
Clase de protección adecuada para tubos de un diámetro	II □ 8–80 mm
Dimensiones de las bandas lijadoras	20 x 815 mm 40 x 815 mm

El nivel de ruido típico del aparato determinado con un filtro tipo A es: nivel de presión de sonido 87 dB (A); nivel de potencia acústica 100 dB (A).


¡Usar protectores auditivos!

El nivel de aceleración típico es de 4,0 m/s². Los valores fueron medidos según EN 50 144.

Conformidad CE.

Declaramos bajo nuestra sola responsabilidad que este producto está en conformidad con las normas o documentos normalizados siguientes: EN 50 144, EN 55 014, EN 61 000-3-2/-3-3 de acuerdo con las regulaciones 98/37/CE y 89/336/CEE.

CE


Bender


Moini

C. & E. FEIN GmbH,
Postfach 10 14 44 • 70013 Stuttgart
Toda modificación arbitraria del aparato anula la vigencia de esta declaración y de la garantía.



RS 12-70 E

PT

Instrução de serviço Lixadeira de tubos.

Com um golpe de vista.



1 Roda de ajuste da pré-selecção do número de rotação

Pré-selecção do número de rotação com posicionador electrónico do número de rotação.

2 Interruptor

Ligar e desligar.

3 Punho adicional

Sempre trabalhar com o punho adicional.

4 Correia abrasiva

Correia abrasiva apoiada sobre 3 polias.

Os acessórios descritos ou apresentados nesta instrução de serviço não deve necessariamente fazer parte do conjunto de fornecimento do aparelho.

Para sua segurança.



Antes de utilizar esta máquina, leia estas instruções de utilização e proceda de acordo com:

esta instrução de utilização, as recomendações de segurança em anexo (número de prospecto 3 41 30 054 06 1), e as respectivas disposições nacionais de protecção laboral.

Esta instrução de serviço e as indicações de segurança em anexo devem ser guardadas para uma utilização posterior e para o caso de mais tarde desejar vender o aparelho.

Utilização de acordo com as disposições.

Este aparelho é destinado: para a aplicação comercial em indústria e artesanato,

para lixar e polir tubos de aço nobre, assim como para lixar a seco metais não ferrosos, para remover verniz, ferrugem e camadas oxidadas, para a aplicação com ferramentas abrasivas e acessórios indicados nesta instrução de serviço ou recomendados pela FEIN.

Durante o trabalho com metais, pode depositar-se pó conductível no interior do aparelho. Nestes casos deverá soprar frequentemente o compartimento do motor com ar comprimido seco e operar o aparelho através de um interruptor de protecção contra corrente residual (corrente de activação 30 mA).

Recomendações de segurança.

Perigo de lesões

Sempre trabalhar com o punho adicional.

Manter uma posição firme, fixar firmemente o material a ser trabalhado.

Apenas entrar em contacto com a peça a ser trabalhada com o aparelho ligado.

Após terminar o trabalho, deverá primeiramente elevar o aparelho da peça a ser trabalhada e em seguida desligá-lo.

Cuidado! Não tocar na correia abrasiva enquanto esta estiver em movimento.

Só trabalhar com uma correia abrasiva em perfeito estado. Não utilizar correias abrasivas gastas ou rasgadas.

Proteger pessoas ou objectos inflamáveis contra vôo de faíscas.

Não trabalhe materiais, que liberem materiais nocivos à saúde (p. ex. amianto).

Não rebitar ou aparafusar placas ou marcas sobre o aparelhos. Desta forma o isolamento de protecção poderia tornar-se ineficaz. Recomendamos a utilização de etiquetas adesivas.

Apenas utilizar fichas e cabos intactos.

**PT**

RS 12-70 E

Danos materias

A tensão de rede deve coincidir com as indicações de tensão de rede indicadas no aparelho.

Equipamento de protecção pessoal.

Ao trabalhar pinturas plumbíferas, alguns tipos de madeira ou metal, podem ser produzidos pós nocivos/venenosos. O contacto ou inalação destes pós pode representar um risco para a pessoa a operar o aparelho e para pessoas que se encontrem nas proximidades.

Uma permanente influência de som intenso pode levar à perda do senso auditivo. Use um equipamento de protecção pessoal. Como protecção contra pó, utilize uma máscara de protecção contra pó ou um respirador que seja capaz de filtrar partículas produzidas durante o trabalho. Utilize uma protecção para o rosto ou um óculos de protecção, luvas de protecção, rede para cabelos (para cabelos longos) de acordo com a aplicação. É recomendável utilizar uma protecção auricular ao trabalhar com rectificadoras com correia.

Manejo.

Ligar e desligar (2).

- Deverá primeiro controlar, se o cabo e a ficha apresentam danos.

Ligar:

- Deslocar o interruptor (2) para frente (I).

Desligar:

- Premir o interruptor (2) para trás (0).

Ao ligar, o motor movimenta-se suavemente após um curto retardamento.

Se a alimentação de corrente for interrompida enquanto o aparelho estiver ligado, ou se o aparelho for guardado

enquanto ainda estiver ligado, um circuito protector evita que possa arrancar automaticamente. Para colocar em funcionamento, será necessário desligar por instantes e em seguida ligar novamente.

Ajuste do número de rotação (1).

Com o regulador de número de rotação (1) é possível ajustar a velocidade ideal da correia abrasiva de acordo com a peça a ser trabalhada e com o acessório utilizado.

Instruções de trabalho (5).

Conduzir o aparelho com a correia abrasiva perpendicularmente contra o tubo (a) até o tubo estar completamente envolto pela correia abrasiva.

Sempre lixar o tubo uniformemente com constante movimento longitudinal.

Sempre segurar o aparelho perpendicularmente em relação ao tubo, mesmo em tubos curvados.

Sempre segurar o aparelho com ambas as mãos.

Fixar ou substituir ferramentas abrasivas (5).

Perigo de lesões

devido à uma ligação involuntária.

Tirar a ficha da tomada antes de substituir.

Colocar a correia abrasiva sobre a polia de accionamento e sobre a polia de desvio na braço fixo. Pressionar o braço móvel (b) para dentro e colocar a correia abrasiva sobre o respectiva polia de desvio.

Executar um funcionamento de ensaio com uma nova correia abrasiva durante aprox. 20 segundos. Pressionar o braço móvel (b) fortemente para fora, para esticar a correia abrasiva de modo que esteja pronta para funcionar.



RS 12-70 E

PT

Limpeza e tratamento.

Perigo de lesões

devido a uma ligação involuntária.

Tirar a ficha da tomada antes de realizar trabalhos de tratamento.

Executar as seguintes tarefas uma vez por semana, e no caso de emprego frequente, em intervalos menores:

- Limpar e lubrificar a articulação e a superfície de deslize da mola no braço móvel.
- Limpar as aberturas de arrefecimento.
- Soprar a caixa do motor pelo lado de fora com ar comprimido seco.

Manutenção e reparação.

Perigo de lesões

A manutenção, o controlo e a reparação só devem ser feitas por um electricista especializado, conforme as prescrições vigentes no respectivo país.

Para a manutenção e reparação.

Recomendamos o nosso departamento de assistência técnica (reparação central), as oficinas de contrato e representantes da FEIN. Os endereços encontram-se no final desta instrução de utilização e nas recomendações de segurança em anexo.

Por esta ocasião, a instrução de utilização também deverá ser enviada à oficina de reparação. Vista geral das peças de reposição no final destas instruções de utilização.

Utilizar unicamente peças de reposição FEIN.

Peças de reposição.

No final desta instrução de utilização, encontra-se uma vista geral das peças de reposição. N.º de peças (1), n.º de referência (2), assim como a quantidade de peças de reposição (3) facilitam o pedido.

Acessórios.

No final desta instrução de utilização encontram-se uma apresentação ilustrada e os números de referência.

Explicações sobre os acessórios:

- A Correia abrasiva, embalagem com 10 unidades.
- B Correia de não-tecido, embalagem com 5 unidades.
- C Graxar para polir, 200 ml.
- D Graxa de lustro, 200 ml.
- E Correia para polir, embalagem com 3 unidades.
- F Polias de desvio, Ø 35 mm para trabalhos em locais de difícil acesso.
- G Conjunto básico, com 10 unidades de cada: correias abrasivas de 20 x 815 mm, grão 120, 20 x 815 mm, grão 180, 40 x 815 mm, grão 120, 40 x 815 mm, grão 180, assim como 5 correias de não-tecido de 20 x 815 mm, grão 280.
- H Conjunto para polir, com 10 unidades de cada: correias abrasivas de 20 x 815 mm, grão 320 e 20 x 815 mm, grão 400, assim como 1 tubo de graxa de polir e graxa de lustro e 3 correias de polir de 20 x 815 mm.
- I Mala de ferramentas, metal (690 x 240 x 160 mm).

Ao utilizar outras ferramentas do que as indicadas aqui, o utilizador deverá verificar se são necessárias adicionais medidas de protecção.

PT**RS 12-70 E**

Garantia.

Cada ferramenta eléctrica FEIN é cuidadosamente controlada e está sujeita aos rígidos critérios da segurança de qualidade FEIN.

Além das obrigações legais de garantia, prestamos uma garantia conforme a declaração de garantia de fabricante FEIN. Detalhes sobre este tópico podem ser obtidos por intermédio do seu revendedor especializado, da representação FEIN no seu país ou do seu serviço pós-venda FEIN. Danos provenientes de um manuseio indevido, sobrecarga ou desgaste proveniente da utilização, são em geral excluídos da garantia.

Protecção do meio ambiente.

Enviar embalagens, aparelhos e acessórios usados à uma reciclagem ecológica.

Para outras informações, dirija-se ao seu revendedor especializado.

Dados técnicos.

Número de referência	7 221 13
Modelo	RS 12-70 E
Número de rotações em vazio	2 700 – 7 000 min ⁻¹
Potência nominal	1 200 W
Potência de saída	750 W
Tipo de corrente	1 ~
Peso	3,8 kg
Classe de protecção	II <input type="checkbox"/>
apropriado para diâmetro de tubo	8 – 80 mm
Dimensões das correias abrasivas	20 x 815 mm 40 x 815 mm

O nível de ruído avaliado como A do aparelho é de tipicamente: nível de pressão acústica de 87 dB (A); nível de potência acústica de 100 dB (A).

Utilize protectores auriculares!


A aceleração avaliada é de tipicamente 4,0 m/s².

Valores de medição averiguados conforme EN 50 144.

Conformidade CE.

Declaramos sob nossa exclusiva responsabilidade que este produto cumpre as seguintes normas ou documentos normativos: EN 50 144, EN 55 014, EN 61 000-3-2/-3-3 conforme as disposições das directivas 98/37/CE e 89/336/CEE.

CE


Bender


Moini

C. & E. FEIN GmbH,
Postfach 10 14 44 • 70013 Stuttgart
No caso de uma modificação do aparelho, esta declaração perde a sua validade e expira-se a garantia.



RS 12-70 E

EL

Οδηγίες χειρισμού, λειαντήρας σωλήνων.

Με μια ματιά.



1 Τροχίσκος προεπιλογής αριθμού στροφών

Προεπιλογή αριθμού στροφών με ηλεκτρονικό ρυθμιστή αριθμού στροφών.

2 Διακόπτης

Θέση σε και εκτός λειτουργίας.

3 Πρόσθετη χειρολαβή

Εργάζεσθε πάντοτε με την πρόσθετη χειρολαβή.

4 Ταινία λείανσης

Η ταινία λείανσης 3 περιστρέφεται επάνω σε τρία ράουλα.

Τα παρελκόμενα που περιγράφονται ή απεικονίζονται σ' αυτές τις οδηγίες χειρισμού δε συμπαράδονται οπωσδήποτε μαζί με τη συσκευή σας.

Για την ασφάλειά σας.



Πριν από τη χρήση αυτής της συσκευής διαβάστε και ενεργήστε σύμφωνα με:

τις παρούσες οδηγίες χειρισμού, τις συνημμένες υποδείξεις ασφαλείας (αριθμός εντύπου 3 41 30 054 06 1), τις σχετικές εθνικές διατάξεις εργασίας. Αυτές οι οδηγίες χρήσης καθώς και οι συνημμένες υποδείξεις ασφαλείας πρέπει να διαφυλαχτούν για κάθε ενδεχόμενη μελλοντική χρήση και σε περίπτωση μεταβίβασης της συσκευής να επισυναφτούν σ' αυτήν.

Αρμόζουσα χρήση.

Αυτή η συσκευή προορίζεται: για την επαγγελματική χρήση στη βιομηχανία και τις βιοτεχνίες, για την ξηρή λείανση και στίλβωση σωλήνων από ειδικό (ευγενή) χάλυβα καθώς και μη σιδηρούχων μετάλλων,

για την αφαίρεση βερνικιών, σκουριάς και στρωμάτων οξειδίου, για χρήση με λειαντικά εργαλεία και παρελκόμενα που αναφέρονται σ' αυτές τις οδηγίες χειρισμού ή προτείνονται από τη φίρμα FEIN.

Κατά την κατεργασία μετάλλων μπορεί να κατακαθίσει αγώγιμη σκόνη στο εσωτερικό της συσκευής. Σ' αυτές τις περιπτώσεις καθαρίζετε συχνότερα το θάλαμο του κινητήρα απέξω με πεπιεσμένο αέρα και χρησιμοποιείτε τη συσκευή μέσω ενός διακόπτη διαρροής (FI) (ύψος ρεύματος ενεργοποίησης 30 mA).

Υποδείξεις ασφαλείας.



Κίνδυνος τραυματισμού

Εργάζεσθε πάντοτε με την πρόσθετη χειρολαβή.

Φροντίζετε για τη σταθερή στάση του σώματός σας και σφίγγετε γερά το προς κατεργασία υλικό.

Ακουμπήστε τη συσκευή στο υπό κατεργασία τεμάχιο μόνο όταν αυτή έχει τεθεί σε λειτουργία.

Όταν τελειώσετε την εργασία σας ανασηκώστε πρώτα τη συσκευή από το υπό κατεργασία τεμάχιο και ακολούθως θέστε την εκτός λειτουργίας.

Προσοχή! Μην εγγίζετε την κινούμενη ταινία λείανσης.

Εργάζεσθε πάντοτε με άψογες ταινίες λείανσης. Μη χρησιμοποιείτε φθαρμένες ή σχισμένες ταινίες λείανσης.

Προστατεύετε τυχόν παρευρισκόμενα άτομα ή εύφλεκτα υλικά από το σπινθηρισμό.

Μην κατεργάζεσθε υλικά τα οποία κατά την κοπή εκπέμπουν ανθυγιεινά υλικά (π. χ. αμίαντο).

Μην στερεώνετε στη συσκευή πινακίδες ή σύμβολα με πριτσίνια ή με βίδες.

Η προστατευτική μόνωση μπορεί να εξουδετερωθεί. Συνιστώνται αυτοκόλλητες πινακίδες.

Χρησιμοποιείτε φινις και καλώδια που δεν παρουσιάζουν βλάβες.

**EL**

RS 12-70 E

⚠ Υλική ζημία

Η τάση δικτύου και η χαρακτηριστική τάση της συσκευής πρέπει να συμπίπτουν.

Προσωπικός προστατευτικός εξοπλισμός.

Κατά την κατεργασία μολυβδούχων επιχρισμάτων, ορισμένων ειδών ξύλου ή μετάλλου δημιουργούνται βλαβερές/δηλητηριώδεις σκόνες. Η επαφή ή η εισπνοή των σκονών αυτών μπορεί να θέσει σε κίνδυνο το χειριστή ή άτομα που βρίσκονται στο γύρω χώρο.

Η διαρκής επίδραση εντατικού ήχου μπορεί να οδηγήσει σε απώλεια της ακοής.

Χρησιμοποιείτε ατομικό προστατευτικό εξοπλισμό. Για να προστατευτείτε από τη σκόνη φοράτε μάσκα προστασίας από σκόνη ή έναν αναπνευστήρα που είναι σε θέση να διηθούν (να φιλτράρουν) τα σωματίδια που δημιουργούνται κατά την εργασία. Ανάλογα με την εκάστοτε εργασία φοράτε προστατευτική προσωπίδα ή προστατευτικά γυαλιά, γάντια, δίχτυ μαλλιών (αν έχετε μακριά μαλλιά).

Σας συμβουλεύουμε να φοράτε ωτασπίδες όταν εργάζεσθε με ταινιολειαντήρες.

Χειρισμός.**Θέση σε και εκτός λειτουργίας (2).**

- Ελέγξτε πρώτα το καλώδιο και το φως για τυχόν βλάβες.

Θέση σε λειτουργία:

- Σπρώξτε το διακόπτη (2) προς τα εμπρός (I).

Θέση εκτός λειτουργίας:

- Πατήστε το διακόπτη (2) στο πίσω μέρος (0).

Κατά τη θέση σε λειτουργία ο κινητήρας αρχίζει, μετά από μια μικρή καθυστέρηση, να περιστρέφεται ομαλά.

Σε περίπτωση διακοπής του ηλεκτρικού ρεύματος όταν η συσκευή βρίσκεται σε λειτουργία ή αν τοποθετήσετε το φως στην πρίζα όταν η συσκευή βρίσκεται στη θέση

ON, η αυτόματη εκκίνηση εμποδίζεται από μια προστατευτική διάταξη. Για να εκκινήσετε τη συσκευή θέστε την εκτός λειτουργίας και αμέσως μετά σε λειτουργία.

Ρύθμιση του αριθμού στροφών (1).

Με τον τροχίσκο προεπιλογής αριθμού στροφών (1) μπορεί να ρυθμιστεί η βέλτιστη ταχύτητα της ταινίας λείανσης, ανάλογα με το υπό κατεργασία τεμάχιο και τα παρελκόμενα που χρησιμοποιούνται.

Υποδείξεις εργασίας (5).

Οδηγήστε τη συσκευή με την ταινία λείανσης κάθετα στον υπό λείανση σωλήνα (a), ώσπου η ταινία λείανσης να περιβάλλει λίγο περισσότερο από το ήμισυ του σωλήνα.

Λειάντε το σωλήνα κινώντας τη συσκευή κατά μήκος του σωλήνα.

Κρατάτε τη συσκευή πάντοτε κάθετα ως προς το σωλήνα, ακόμη και στις καμπύλες του σωλήνα.

Κρατάτε τη συσκευή πάντοτε και με τα δυο σας χέρια.

Στερέωση ή αλλαγή του λειαντικού εργαλείου (5).**⚠ Κίνδυνος τραυματισμού**

από απρόβλεπτη θέση σε λειτουργία.

Πριν από την αλλαγή τραβάτε το φως από την πρίζα.

Περάστε την ταινία λείανσης πρώτα στο ράουλο μετάδοσης κίνησης και το ράουλο οδήγησης του σταθερού μοχλοβραχίονα. Πιέστε τον κινούμενο μοχλοβραχίονα (b) προς τα μέσα και περάστε την ταινία λείανσης και στο δικό του ράουλο οδήγησης.

Αφήστε τη συσκευή να λειτουργήσει δοκιμαστικά για 20 δευτερόλεπτα περίπου με μια καινούρια ταινία λείανσης. Πιέστε τον κινούμενο μοχλοβραχίονα (b) δυνατά προς τα έξω για να τετνωθεί και να προετοιμαστεί η ταινία λείανσης.



RS 12-70 E

EL

Καθαρισμός και συντήρηση.



Κίνδυνος τραυματισμού

από απρόβλεπτη θέση σε λειτουργία.

Πριν από τις εργασίες συντήρησης τραβάτε το φως από την πρίζα.

Μία φορά την εβδομάδα. Σε περίπτωση συχνής χρήσης συχνότερα:

- Καθαρίζετε και λιπαίνετε την άρθρωση και την επιφάνεια ολίσθησης του ελατηρίου στον κινούμενο μοχλοβραχίονα.
- Καθαρίζετε τα ανοίγματα αέρα ψύξης.
- Καθαρίζετε απέξω το χώρο του κινητήρα με στεγνό πεπιεσμένο αέρα.

Συντήρηση και επισκευή.



Κίνδυνος τραυματισμού

Η συντήρηση, ο έλεγχος και η επισκευή επιτρέπεται να γίνονται μόνο από ειδικευμένους ηλεκτρολόγους σύμφωνα με τους κανονισμούς που ισχύουν σε κάθε χώρα.

Για τη συντήρηση και επισκευή.

Συνιστούμε το τμήμα τεχνικής εξυπηρέτησης των πελατών μας (Κεντρικό τμήμα επισκευών), τα συμβεβλημένα συνεργεία και τις αντιπροσωπείες της FEIN, οι διευθύνσεις των οποίων παρέχονται στο τέλος αυτών των οδηγιών χειρισμού και στις συνημμένες υποδείξεις ασφαλείας.

Οι παρούσες οδηγίες χειρισμού να δοθούν στο συνεργείο επισκευής. Ανασκόπηση ανταλλακτικών στο τέλος αυτών των οδηγιών χειρισμού.

Χρησιμοποιείτε μόνο γνήσια ανταλλακτικά της FEIN.

Ανταλλακτικά.

Ανασκόπηση ανταλλακτικών στο τέλος αυτών των οδηγιών χειρισμού. Ο αριθμός ανταλλακτικού (1), ο κωδικός παραγγελίας (2) και η ποσότητα των ανταλλακτικών (3) διευκολύνουν την παραγγελία.

Παρελκόμενα.

Απεικόνιση και κωδικοί παραγγελίας στο τέλος αυτών των οδηγιών.

Διευκρινίσεις για τα παρελκόμενα:

- A Ταινία λείανσης, πακέτο με 10 τμχ.
- B Ταινία κετσέ, πακέτο με 5 τμχ.
- C Κρέμα προλείανσης, 200 ml.
- D Κρέμα για ανταύγειες, 200 ml.
- E Ταινία στίλβωσης, πακέτο με 3 τμχ.
- F Ράουλα οδήγησης, Ø 35 mm, για εργασία σε δυσπρόσιτους χώρους.
- G Βασικό σετ, αποτελούμενο από: 10 ταινίες λείανσης 20 x 815 mm, κόκκωση 120, 10 ταινίες λείανσης 20 x 815 mm, κόκκωση 180, 10 ταινίες λείανσης 40 x 815 mm, κόκκωση 120, 10 ταινίες λείανσης 40 x 815 mm, κόκκωση 180 καθώς και 5 ταινίες κετσέ 20 x 815 mm, κόκκωση 280.
- H Σετ στίλβωσης αποτελούμενο από: 10 ταινίες λείανσης 20 x 815 mm, κόκκωση 120 και 10 ταινίες λείανσης 20 x 815 mm, κόκκωση 400 καθώς και από 1 σωληνάριο 1 κρέμας προλείανσης και κρέμας για ανταύγειες και 3 ταινίες στίλβωσης 20 x 815 mm.
- I Βαλίτσα εργαλείων, μεταλλική (690 x 240 x 160 mm).

Σε περίπτωση χρήσης διαφορετικών χρησιμοποιήσιμων εργαλείων απ' αυτά που αναφέρονται εδώ ο χρήστης πρέπει να ελέγξει, αν πρέπει να ληφθούν συμπληρωματικά μέτρα προστασίας.

EL**RS 12-70 E**

Εγγύηση.

Κάθε ηλεκτρικό εργαλείο της FEIN είναι προσεκτικά ελεγμένο και υπόκειται στους αυστηρούς κανόνες της διασφάλισης ποιότητας της FEIN.

Εκτός της από το νόμο υποχρεωτικής εγγύησης σας παρέχουμε επίσης και μια επί πλέον εγγύηση, ανάλογα με την εκάστοτε δήλωση κατασκευαστή της FEIN. Για περισσότερες πληροφορίες απευθυνθείτε στον ειδικό εμπορό σας, στην αντιπροσωπεία της FEIN στη χώρα σας ή στην υπηρεσία εξυπηρέτησης πελατών (Service) της FEIN.

Γενικά, από την εγγύηση αποκλείονται τυχόν ζημιές ή βλάβες που ωφείλονται σε αντικανονική χρήση, σε υπερφόρτιση ή σε φυσιολογική φθορά.

Προστασία περιβάλλοντος.

Δώστε προς αξιοποίηση τις συσκευασίες, τις συσκευές που δε χρησιμοποιούνται πλέον και τα παρελκόμενα με τρόπο φιλικό προς το περιβάλλον.

Για περισσότερες πληροφορίες απευθυνθείτε στα ειδικά καταστήματα.

Τεχνικά χαρακτηριστικά.

Κωδικός παραγγελίας	7 221 13
Τύπος	RS 12-70 E
Στροφές χωρίς φορτίο	2 700–7 000 min ⁻¹
Ονομαστική ισχύς	1 200 W
Αποδιδόμενη ισχύς	750 W
Τύπος ρεύματος	1 ~
Βάρος	3,8 kg
Μόνωση	II <input type="checkbox"/>
κατάλληλος για σωλήνες με διάμετρο	8–80 mm
Διαστάσεις των ταινιών λείανσης	20 x 815 mm 40 x 815 mm

Η Α-στάθμη ηχοπίεσης της συσκευής ανέρχεται τυπικά σε: στάθμη ηχοπίεσης 87 dB (A); στάθμη ηχητικής ισχύος 100 dB (A).

Φοράτε ωτασπίδες!

Η εκτιμηθείσα επιτάχυνση ανέρχεται τυπικά σε 4,0 m/s².

Προσδιορισμός των τιμών μέτρησης κατά EN 50 144.

Πιστότητα CE.

Δηλώνουμε με αποκλειστική ευθύνη μας, ότι αυτό το προϊόν ανταποκρίνεται στα παρακάτω πρότυπα ή τυποποιητικά έγγραφα: EN 50 144, EN 55 014, EN 61 000-3-2/-3-3 σύμφωνα με τις διατάξεις των οδηγιών 98/37/EK και 89/336/EOK.

CE*Bender*

Bender

Moini

Moini

C. & E. FEIN GmbH,
Postfach 10 14 44 • 70013 Stuttgart

Σε περίπτωση μετατροπής της συσκευής η παρούσα δήλωση παύει να ισχύει και η εγγύηση λήγει.

RS 12-70 E

DA

Betjeningsvejledning rørsliber.**Oversigt.****1 Stillehjul til indstilling af omdrejningstal**

Elektronisk indstilling af omdrejningstal.

2 Afbryder

Tænd og sluk.

3 Ekstra-håndgreb

Arbejd altid med ekstra-håndgreb.

4 Slibebånd

Slibebåndet er styret af 3 ruller.

Tilbehør, der er illustreret eller beskrevet i denne betjeningsvejledning, er kun delvis medleveret.

Sikkerhed.

Før brug bør betjeningsvejledningen læses omhyggeligt igennem.

Følgende bedes overholdt:

nærværende betjeningsvejledning, medfølgende sikkerhedsråd (publikationsnummer 3 41 30 054 06 1), gældende nationale arbejdsbeskyttende regler.

Denne betjeningsvejledning og de vedlagte sikkerhedsforskrifter bedes opbevaret til senere brug og skal følge med maskinen, hvis den gives videre til en ny ejer eller sælges.

Beregnet anvendelsesområde.

Denne maskine er beregnet til erhvervsmæssig brug i industri og håndværk, til slibning og polering af rør af rustfrit stål samt andre ædelmetaller ved tørslibning, til fjernelse af lak, rust og oxidlag,

til brug med slibeværktøj og tilbehør, der er angivet i denne betjeningsvejledning, eller som anbefales af FEIN.

Under metalbearbejdningen kan ledende støv aflejres inde i maskinen. I dette tilfælde skal motorhuset blæses igennem udefra med tør trykluft med regelmæssige mellemrum. Maskinen skal tilsluttes via et HFI-relæ (udløsningsstrøm 30 mA).

Sikkerhedsråd.**Risiko for tilskadekomst**

Arbejd altid med ekstra-håndgreb.

Sørg for at stå sikkert. Spænd materialet, som skal bearbejdes, fast.

Maskinen skal altid være tændt, når den føres hen til emnet.

Når arbejdet er færdigt, løftes maskinen væk fra emnet, før den slukkes.

Pas på! Berør ikke slibebåndet, når det er i gang.

Der må kun arbejdes med et ubeskadiget slibebånd. Der må ikke benyttes slidte eller revnede slibebånd.

Beskyt personer eller brandfarlige genstande mod gnistregn.

Maskinen må ikke benyttes til at bearbejde materialer, som frigør sundhedsfarlige stoffer (f.eks. asbest).

Der må aldrig pånittes eller skrues skilte og tegn på maskinen. Beskyttelsesisolationen kan derved blive uvirksom. Klæbeskilte anbefales.

Beskadigede stik og kabler skal udskiftes.

**Materielle skader**

Netspændingen og oplysningerne om maskinens driftsspænding, som befinder sig på maskinen, skal stemme overens.

DA

RS 12-70 E

Personligt beskyttelsesudstyr.

Slibes blyholdige lag, forskellige træsorter eller metal, opstår der skadeligt/giftigt støv. Berøring eller indånding af sådant støv kan udsætte brugeren eller personer, der måtte befinde sig i umiddelbar nærhed, for fare.

Varig påvirkning af intensiv støj kan føre til høretab.

Anvend personligt beskyttelsesudstyr. Anvend til beskyttelse mod støv en støvmaske eller en respirator, der skal kunne filtrere de partikler, der opstår under arbejdet. Anvend ansigtsbeskyttelse eller beskyttelsesbriller, handsker og hårnet (hvis håret er langt) afhængigt af det enkelte arbejde.

Det anbefales at benytte høreværn, når der arbejdes med en båndsliber.

Betjening.

Tænd og sluk (2).

- Kontrollér først om kablet og stikket er beskadiget.

Tænd:

- Skub afbryderen (2) fremad (I).

Sluk:

- Tryk på den bageste del af afbryderen (2) (0).

Når maskinen tændes, starter motoren blødt efter en kort forsinkelse.

Hvis strømmen afbrydes, mens maskinen er tændt, eller stikket til maskinen sættes ind i stikdåsen, mens maskinen er tændt, forhindrer en beskyttelseskobling, at maskinen går i gang af sig selv. Maskinen tages i brug ved at slukke kort for maskinen og tænde for den igen.

Indstilling af omdrejningstal (1).

Stillehjulet (1) benyttes til at indstille den optimale slibebåndshastighed afhængigt af emne og benyttet tilbehør.

Arbejdshenvisninger (5).

Før maskinen med slibebåndet i en ret vinkel hen til det rør (a), der skal slibes, til slibebåndet dækker godt halvdelen af røret. Slib røret jævnt med konstant længdegående bevægelser.

Hold altid maskinen i en ret vinkel til røret, også i rørbøjninger.

Hold altid maskinen med begge hænder.

Fastgørelse eller skift af slibeværktøj (5).

Risiko for tilskadekomst

hvis maskinen tændes utilsigtet.

Træk stikket ud, før værktøjet udskiftes.

Læg slibebåndet på drivrullen og styrerullen på den faststående slibearm. Tryk den svingbare slibearm (b) indad og læg slibebåndet på styrerullev.

Det nye slibebånd skal prøvekøres i ca.

20 sekunder. Tryk den svingbare slibearm (b) kraftigt udad for at spænde slibebåndet og gøre det klar til brug.

Rengøring og vedligeholdelse.

Risiko for tilskadekomst

hvis maskinen tændes utilsigtet.

Træk stikket ud, før vedligeholdelsesarbejde udføres.

Følgende arbejde udføres én gang om ugen eller oftere ved hyppig brug:

- Rengør og smør led og fjederglideflade på den svingbare slibearm.
- Køleluftåbningerne rengøres.
- Motorhuset gennemblæses udefra med tør luft.

RS 12-70 E

DA

Vedligeholdelse og reparation.



Risiko for tilskadekomst

Vedligeholdelses-, kontrol- og reparationsarbejde må kun udføres af fagfolk iht. de forskrifter, der gælder i det pågældende land.

Vedligeholdelse og reparation.

Vi henviser til vor kundeserviceafdeling (central reparation), FEIN-værksteder og filialer. Adresserne findes i slutningen af denne betjeningsvejledning og i medfølgende sikkerhedsråd.

Aflevér venligst denne betjeningsvejledning til værkstedet, der udfører reparationen. I slutningen af denne betjeningsvejledning findes en liste over reservedele.

Brug kun originale FEIN-reservedele.

Reservedele.

I slutningen af denne betjeningsvejledning findes en oversigt over reservedele. Komponent-nr. (1), bestillingsnummer (2) samt antal reservedele (3) gør bestillingen enklere.

Tilbehør.

I slutningen af denne vejledning findes illustrationer og bestillingsnumre.

Forklaringer vedrørende tilbehør:

- A Slibebånd, pakke med 10 stk.
- B Filtbånd, pakke med 5 stk.
- C Forpolerpasta, 200 ml.
- D Polerpasta, 200 ml.
- E Polerbånd, pakke med 3 stk.

F Styreeruller, Ø 35 mm til arbejde på vanskeligt tilgængelige steder.

G Basissæt, bestående af 10 stk. slibe-bånd 20 x 815 mm, korn 120, 20 x 815 mm, korn 180, 40 x 815 mm, korn 120, 40 x 815 mm, korn 180 samt 5 filt-bånd 20 x 815 mm, korn 280.

H Polersæt, bestående af 10 stk. slibe-bånd 20 x 815 mm, korn 320 og 20 x 815 mm, korn 400 samt 1 tube forpolerpasta og polerpasta og 3 polerbånd 20 x 815 mm.

I Værktøjskuffert, metal (690 x 240 x 160 mm).

Hvis der benyttes tilbehør, der ikke er angivet her, er det brugerens opgave at kontrollere, om der skal træffes yderligere beskyttelsesforanstaltninger.

Garanti.

Hvert FEIN el-værktøj kontrolleres omhyggeligt og er underkastet de strenge krav, der stilles af FEIN kvalitetssikringen.

Udover de lovmæssige garantipligter yder vi garanti iht. FEIN fabrikant-garantierklæringen. Hvis du ønsker at vide mere, er du velkommen til at kontakte din forhandler, FEIN filialen i dit hjemland eller FEIN kundeservice.

Garantien omfatter generelt ikke skader, der måtte opstå som følge af ukyndig behandling, overbelastning eller brugsbetinget slitage.

DA

RS 12-70 E

Beskyttelse af miljøet.

Emballage, udtjente apparater og tilbehør bedes afleveret til miljøvenlig genbrug.
Yderligere oplysninger fås i specialhandlen.

Tekniske data.

Bestillingsnummer	7 221 13
Type	RS 12-70 E
Tomgangs- omdrejningstal	2 700–7 000/min
Optagen effekt	1 200 W
Afgiven effekt	750 W
Strømart	1 ~
Vægt	3,8 kg
Beskyttelsesklasse	II <input type="checkbox"/>
egnet til rørdiameter	8–80 mm
Mål slibebånd	20 x 815 mm 40 x 815 mm

Maskinens A-vægtede støjniveau er typisk: lydtrykniveau 87 dB (A); lydeffektniveau 100 dB (A).

Benyt høreværn!

Den vurderede acceleration er typisk 4,0 m/s².

Måleværdierne er målt efter EN 50 144.

CE-overensstemmelse.

Vi erklærer under almindeligt ansvar, at dette produkt stemmer overens med følgende standarder eller normative dokumenter: EN 50 144, EN 55 014, EN 61 000-3-2/-3-3 iht. bestemmelserne i direktiverne 98/37/EF og 89/336/EØF.

CE

Bender

Bender

Moini

Moini

C. & E. FEIN GmbH,
Postfach 10 14 44 • 70013 Stuttgart
Hvis der foretages ændringer på apparatet, bliver denne erklæring ugyldig og garantien bortfalder.

RS 12-70 E

NO

Bruksanvisning for rørsliper.**Oversikt.****1 Stillhjul turtallforvalg**

Turtallforvalg med elektronisk turtallregulator.

2 Bryter

Inn- og utkobling.

3 Ekstra-håndtak

Bruk alltid ekstra-håndtak.

4 Slipebånd

Slipebåndet er opplagret på 3 ruller.

Tilbehøret som beskrives eller vises i denne bruksanvisningen følger ikke alltid med den maskinen du har kjøpt.

Før din egen sikkerhet.

Før bruk må du lese gjennom og følge:

denne bruksanvisningen,
de vedlagte sikkerhetsinformasjonene (nummer 3 41 30 054 06 1),
de gyldige nasjonale sikkerhets- og verneforskriftene.

Ta vare på denne bruksanvisningen og vedlagte sikkerhetsinformasjoner til senere bruk og la dem følge med maskinen når denne gis eller selges videre.

Forskriftsmessig bruk.

Denne maskinen er beregnet:
til yrkesmessig bruk i industri og håndverk,
til sliping og polering av rustfritt, edelstål-rør og ikke jernholdige metaller ved tørrsliping,
til fjerning av lakk, rust og oksydsjikt,

til bruk sammen med slipeverktøy og tilbehør, som er angitt i denne bruksanvisningen eller som anbefales av FEIN.

Ved bearbeidelse av metall kan elektrisk ledende støv sette seg inne i maskinen. I dette tilfellet må motorenheten ofte blåses gjennom utenfra med tørr trykkluft, samt at maskinen må brukes sammen med en jordfeilbryter (utløserstrøm 30 mA).

Sikkerhetsinformasjoner.**⚠ Fare for skade**

Bruk alltid ekstra-håndtak.

Sørg for å stå stødig, spenn fast materialet som skal bearbeides.

Sett maskinen kun på arbeidsstykket når den er slått på.

Når arbeidet er over, løfter du først maskinen opp fra arbeidsstykket og slår den deretter av.

OBS! Berør da ikke det løpende slipebåndet.

Arbeid kun med feilfritt slipebånd. Ikke bruk slitte eller revnede slipebånd.

Beskytt personer eller brennbare gjenstander mot gnistsprut.

Ikke bearbeid materialer, hvis det frigjøres helsefarlige stoffer (f. eks. asbest).

Ikke nagle etter skru fast skilt eller tegn på maskinen. Beskyttelsesisoleringen kan da skades. Vi anbefaler å bruke klebeskilt.

Bruk kun feilfrie støpsler og kabler.

⚠ Skade på ting

Nettspenningen og spenningen som er angitt på maskinen må stemme overens.

NO

RS 12-70 E

Personlig beskyttelsesutstyr.

Ved bearbeidelse av blyholdig maling, noen tretyper eller metall oppstår skadelig/giftig støv. Berøring eller innånding av dette støvet kan medføre fare for brukeren eller personer i nærheten.

Varig utsettelse for sterke lyder kan medføre hørseltap.

Bruk personlig beskyttelsesutstyr. Til beskyttelse mot støv må du bruke en støvmaske eller en respirator, som må kunne filtrere partikler som oppstår i løpet av arbeidet. Avhengig av typen bruk må du bruke visir eller vernebriller, hansker, hårnnett (ved langt hår).

Bruk av hørselvern anbefales ved bruk av båndslipere.

Betjening.

Inn- og utkobling (2).

- Kontrollér først at kablen og støpselet ikke er skadet.

Innkobling:

- Skyv bryteren (2) fremover (I).

Utkobling:

- Bryter (2) trykkes bak (0).

Ved innkobling starter motoren mykt med en liten forsinkelse.

Hvis strømtilførselen avbrytes når maskinen er innkoblet eller maskinen settes inn i innkoblet tilstand, forhindrer en beskyttelseskobling at maskinen starter automatisk. Maskinen kobles inn ved å slå den av ett øyeblikk og deretter på igjen.

Innstilling av turtall (1).

På turtallsregulatoren (1) kan den optimale slipebåndhastigheten innstilles avhengig av arbeidsstykke og tilbehør.

Arbeidshenvisninger (5).

Før maskinen i rett vinkel inn mot røret (a) som skal slipes, til mer enn halvparten av røret ligger an mot slipebåndet. Slip røret jevnt i en regelmessig langsgående bevegelse.

Hold alltid maskinen i rett vinkel mot røret, også i rørbuer.

Hold alltid maskinen med begge hendene.

Fest slipeverktøyet og skift ut (5).

⚠ Fare for skade

For å unngå umotivert start av maskinen, trekk ut støpselet før verktøyet skiftes.

Legg slipebåndet på drivrullen og styrerullen på den faststående utleggerarmen. Trykk den svingbare utleggerarmen (b) innover og legg slipebåndet på dennes styrerull.

Utfør en prøvekjøring på 20 sekunder med et nytt slipebånd. Trykk den svingbare utleggerarmen (b) kraftig utover for å stramme slipebåndet og gjøre dette bruksklart.

Rengjøring og pleie.

⚠ Fare for skade

For å unngå umotivert start av maskinen, trekk alltid ut støpselet når du foretar vedlikeholdsarbeider.

En gang i uken, oftere hvis maskinen blir brukt mye:

- Rengjør og smør leddet og fjærens gli-deflate på den svingbare utleggerarmen.
- Rengjøring av kjøleluftåpningene.
- Blås gjennom motoren fra utsiden med tørr trykkluft.

RS 12-70 E

NO

Vedlikehold og reparasjon.

Fare for skade

Vedlikeholdsarbeider, kontroll og reparasjoner må kun foretas av elektrofagfolk og i henhold til de gyldige forskrifter i de respektive land.

Vedlikehold og reparasjon.

Vi anbefaler vår kundeserviceavdeling (sentral reparasjon) eller øvrige FEIN-serviceverksteder. Adressene finnes på slutten av denne bruksanvisningen og i de vedlagte sikkerhetsinformasjonene.

Denne bruksanvisningen må leveres med maskinen inn på verkstedet. Det finnes en reservedeloversikt bak i denne bruksanvisningen.

Bruk kun original FEIN-reservedeler.

Reservedeler.

Reservedeloversikt finner du bak i denne bruksanvisningen. Del-nr. (1), bestillingsnummer (2) samt antall reservedeler (3) forenkler bestillingen.

Tilbehør.

Bilder og bestillingsnumre finner du bak i denne bruksanvisningen.

Forklaringer til tilbehøret:

- A Slipebånd, pakke á 10 stk.
- B Nylonslipebånd, pakke á 5 stk.
- C Forpoleringskrem, 200 ml.
- D Glanskrem, 200 ml.
- E Polerbånd, pakke á 3 stk.
- F Styreruller, Ø 35 mm for arbeid på vanskelig tilgjengelige steder.

- G Basissett, á 10 stk. slipebånd
20 x 815 mm, korning 120,
20 x 815 mm, korning 180,
40 x 815 mm, korning 120,
40 x 815 mm, korning 180 og
5 nylonslipebånd 20 x 815 mm,
korning 280.
- H Polerset, á 10 stk. slipebånd
20 x 815 mm, korning 320 og
20 x 815 mm, korning 400 og 1 tube
forpoleringskrem og glanskrem og
3 polerbånd 20 x 815 mm.
- I Verktøykoffert, metall
(690 x 240 x 160 mm).

Ved bruk av andre verktøy enn de vi har nevnt her må brukeren kontrollere om det må utføres ekstra beskyttelsestiltak.

Garanti.

Hvert FEIN-elektroverktøy kontrolleres nøye og oppfyller de strenge kravene i FEIN-kvalitetssikringen.

Utover den lovfestede garantien yter vi også garanti i henhold til FEIN produsentgarantierklæringen. Nærmere informasjoner får du hos din forhandler, FEIN-representanten i Norge eller hos FEIN-kundeservice.

Skader som oppstår på grunn av usakkyndig behandling, overbelastning eller vanlig slitasje, er generelt utelukket.

Miljøvern.

Emballasjer, gamle maskiner og tilbehør må leveres inn til gjenvinning.

Ytterligere informasjon får du hos din forhandler.

NO

RS 12-70 E

Tekniske data.

Bestillingsnummer	7 221 13
Typebetegnelse	RS 12-70 E
Turtall, ubelastet	2 700 – 7 000 min ⁻¹
Opptatt effekt	1 200 W
Avgitt effekt	750 W
Strømtype	1 ~
Vekt	3,8 kg
Beskyttelsesklasse	II <input type="checkbox"/>
egnet for rørdiameter	8 – 80 mm
Mål på slipebånd	20 x 815 mm 40 x 815 mm

Det typiske A-bedømte støynivået til maskinen er: lydtryknivå 87 dB (A); lydstyrkenivå 100 dB (A).

Bruk hørselsvern!

Den bedømte akselerasjonen er typisk 4,0 m/s².

Måleverdiene er fastsatt etter EN 50 144.

CE-samsvarserklæring.

Vi erklærer som eneansvarlig at dette produktet stemmer overens med følgende normer eller normative dokumenter:
EN 50 144, EN 55 014,
EN 61 000-3-2/-3-3 iht. bestemmelsene i direktivene 98/37/EF og 89/336/EØF.

CE

Bender

Bender

Moini

Moini

C. & E. FEIN GmbH,
Postfach 10 14 44 • 70013 Stuttgart
Dersom det foretas forandringer på denne maskinen mister denne erklæringen sin gyldighet og garantien opphører.

RS 12-70 E

SV

Bruksanvisning för rörslip.**Överblick.****1 Ställhjul varvtalsförval**

Varvtalsförval med elektronisk varvtalsregulator.

2 Strömställare

In- och urkoppling.

3 Stödhandtag

Arbeta alltid med stödhandtag.

4 Slipband

Slipband lagrat på 3 rullar.

Tillbehör som beskrivs och avbildas i denna bruksanvisning ingår inte alltid i leveransen för aktuell maskin.

För din säkerhet.

Läs igenom och följ instruktionerna i:

denna bruksanvisning, bifogade säkerhetsanvisningar (skriftnummer 3 41 30 054 06 1), tillämpliga nationella arbetarskyddsföreskrifter.

Denna bruksanvisning och bifogade säkerhetsanvisningar bör uppbevaras för senare bruk och bifogas till maskinen vid ny försäljning eller överlåtelse.

Avsedd användning.

Denna maskin är avsedd: för yrkesmässig användning inom industri och hantverk, för slipning och polering av ädelstålsrör samt ickejärn-metaller vid torrslipning, för bortslipning av lack, rost och oxidskikt, för användning med slipverktyg och tillbehör som anges i denna bruksanvisning eller som FEIN rekommenderat.

Vid bearbetning av metall kan strömledande damm samlas i elverktygets inre. Vid sådan bearbetning skall motorrummet oftare från utsidan renblåsas med tryckluft och elverktyget anslutas via en felströmskyddsbrytare (utlösningström högst 30 mA).

Säkerhetsanvisningar.**⚠ Risk för personskador**

Arbeta alltid med stödhandtag.

Se till att du står stadigt och att bearbetat material är ordentligt fastspänt.

Maskinen ska vara tillslagen när den förs mot arbetsstycket.

Efter avslutat arbete lyft först bort elverktyget från arbetsstycket och frånkoppla sedan verktyget.

Varning! Berör inte roterande slipband.

Arbeta endast med felfritt slipband.

Utslitna eller sönderrivna slipband får inte användas.

Skydda personer och brännbara föremål mot gnistor.

Material som kan ge upphov till hälsovådliga ämnen (t. ex. asbest) får inte bearbetas.

Skruva eller nita inte fast skyltar på maskinen. Skyddsisoleringen kan förstöras.

Dekaler rekommenderas.

Använd endast felfria stickkontakter och sladdar.

SV

RS 12-70 E

⚠ Risk för saskador

På maskinens typskylt angiven spänning måste överensstämma med nätets.

Personlig skyddsutrustning.

Vid bearbetning av t.ex. blyhaltig målning, vissa träslag eller metall uppstår skadligt/giftigt damm. Beröring eller inandning av sådant kan leda till hälsoskada hos verktygets användare eller hos person som uppehåller sig i närheten.

Långvarig inverkan av intensivt buller kan leda till hörselskada.

Använd personlig skyddsutrustning. Som skydd mot damm använd dammfiltermask eller en respirator som under arbetet klarar att filtrera bort uppstående partiklar. Alltefter arbetslag använd ansiktsskydd eller skyddsglasögon, handskar, hårnät (vid långt hår).

Vi rekommenderar hörselskydd vid användning av bandslipar.

Manövrering.**In- och urkoppling (2).**

- Kontrollera först sladdens och stickkontaktens tillstånd.

Inkoppling:

- Skjut strömställaren (2) framåt (1).

Urkoppling:

- Tryck ned strömställaren (2) baktill (0).

Vid inkoppling startar motorn mjukt efter en kort fördröjning.

Om strömavbrott uppstått när maskinen varit inkopplad eller stickkontakten ansluts med tillslagen maskin hindrar skyddskopplingen maskinen från att automatiskt starta. För återstart ska maskinen fränkopplas och kopplas på igen.

Inställning av varvtal (1).

På varvtalsregulatorn (1) kan i anpassning till arbetsstycket och använt tillbehör optimal slipbandshastighet ställas in.

Arbetsanvisningar (5).

För elverktyget med slipbandet i rätt vinkel mot röret (a) tills slipbandet omsluter drygt halva röret.

Slipa röret jämnt vid konstant rörelse i längdriktningen.

Håll alltid elverktyget i rätt vinkel mot röret, även på rörböj.

Håll elverktyget alltid med båda händerna.

Fastspänning och byte av slipverktyg (5).**⚠ Risk för personskador**

genom oavsiktlig inkoppling.

Dra alltid ur kontakten före verktygsbyte.

Lägg upp slipbandet på drivrullen och brytrullen på faststående utliggararm. Tryck den svängbara utliggararmen (b) inåt och lägg upp slipbandet på dess brytrulle.

Provkör ett nytt slipband ca. 20 sekunder.

Tryck den svängbara utliggararmen (b) kraftigt utåt för att spänna slipbandet.

Rengöring och vård.**⚠ Risk för personskador**

genom oavsiktlig inkoppling.

Dra ur kontakten innan vården påbörjas.

En gång i veckan, används maskinen ofta ska rengöring ske i kortare intervaller:

- Rengör och smörj leden och fjäderglidytan på den svängbara utliggararmen.
- Rengör kylluftöppningarna.
- Renblås motorhuset från utsidan med torr tryckluft.

RS 12-70 E

SV

Underhåll och reparation.

Risk för personskador

Underhåll, kontroll och reparation får utföras endast av auktoriserad elektriker enligt tillämpliga föreskrifter i aktuellt land.

För underhåll och reparation.

Vi rekommenderar vår kundtjänst (reparationscentral), FEINs auktoriserade verkstäder och representationer. Adresser lämnas i slutet av bruksanvisningen och i bifogade säkerhetsanvisningar.

Lämna in bruksanvisningen till reparationsverkstaden. Reservdelsöversikt lämnas i slutet av bruksanvisningen.

Använd endast FEINs originalreservdelar.

Reservdelar.

Reservdelsöversikt i slutet av bruksanvisningen. Delnr. (1), artikelnummer (2) och antal reservdelar (3) underlättar beställningen.

Tillbehör.

Bilder och artikelnummer i slutet av bruksanvisningen.

Förklaringar beträffande tillbehör:

- A Slipband, i förpackning om 10 styck.
- B Fiberband, i förpackning om 5 styck.
- C Förpoleringspasta, 200 ml.
- D Glanspasta, 200 ml.
- E Polerband, i förpackning om 3 styck.
- F Brytrullar, Ø 35 mm för arbeten på svåråtkomliga ställen.

- G Standardset, bestående av vardera 10 styck slipband 20 x 815 mm, korn 120, 20 x 815 mm, korn 180, 40 x 815 mm, korn 120, 40 x 815 mm, korn 180 samt 5 fiberband 20 x 815 mm, korn 280.
- H Polerset, bestående av vardera 10 stycken slipband 20 x 815 mm, korn 320 och 20 x 815 mm, korn 400 samt 1 tub var förputsav och glänsav och 3 polerband 20 x 815 mm.
- I Verktygslåda, metall (690 x 240 x 160 mm).

Används andra insatsverktyg än vad som här angivits skall användaren kontrollera om ytterligare skyddsåtgärder bör vidtagas.

Garanti.

Varje FEIN-elverktyg kontrolleras noggrant och underkastas FEIN-kvalitetssäkringens stränga normer.

Förutom de i lagen föreskrivna garanti-förpliktelserna lämnar vi garanti enligt FEINs tillverkargarantiförklaring. Detaljerad information får du hos fackhandlaren, FEIN-representationen i aktuellt land eller FEIN-kundservicen.

Skador som uppstått till följd av felhantering, överbelastning eller normal förslitning omfattas inte av garantin.

Miljöskydd.

Hantera förpackningar, förbrukade verktyg och tillbehör enligt gällande avfallsbestämmelser.

Närmare upplysningar erhålls i fackhandeln.

SV

RS 12-70 E

Tekniska data.

Artikelnummer	7 221 13
Modell	RS 12-70 E
Tomgångsvarvtal	2 700–7 000 r/min
Upptagen effekt	1 200 W
Avgiven effekt	750 W
Strömtyp	1 ~
Vikt	3,8 kg
Skyddsklass	II <input type="checkbox"/>
lämplig för rördiameter	8–80 mm
Dimensioner	20 x 815 mm
slipband	40 x 815 mm

Maskinens normala ljudnivå är: ljudtrycksnivå 87 dB (A); ljudeffektsnivå 100 dB (A).

Använd hörselskydd!

Beräknad acceleration är normalt $4,0 \text{ m/s}^2$.

Mätvärden har beräknats enligt EN 50 144.

CE-försäkran om överensstämmelse.

Vi försäkrar härmed under exklusivt ansvar att denna produkt överensstämmer med följande standarder och tekniska specifikationer EN 50 144, EN 55 014, EN 61 000-3-2/-3-3 enligt bestämmelserna i direktiven 98/37/EG och 89/336/EEG.

CE

Bender

Bender

Moini

Moini

C. & E. FEIN GmbH,
Postfach 10 14 44 • 70013 Stuttgart

Vid ändringar på maskinen upphör denna försäkran om överensstämmelse och vår garanti att gälla.

RS 12-70 E

FI

Käyttöohje – putkihiemokone.**Laitteen osat.****1 Kierroslukasetuksen säätöpyörä**

Kierrosluvun esivalinta elektronisella kierrosluvun säätimellä.

2 Käynnistyskytkin

Käynnistys ja pysäytys.

3 Lisäkahva

Muista käyttää aina lisäkahvaa.

4 Hiomanauha

Hiomanauha 3 rullan varassa.

Tässä käyttöohjeessa selostettu tai kuvattu lisätarvike ei välttämättä kuulu laitteen toimitukseen.

Turvallisuussyistä.

Lue ohjeet ennen tämän laitteen käyttöä ja noudata niitä:

tämä käyttöohje, mukana olevat turvallisuusohjeet (numero 3 41 30 054 06 1), asianmukaiset maakohtaiset työsuojelumääräykset.

Tämä käyttöohje ja oheen liitetyt turvallisuusohjeet on säilytettävä myöhempää käyttöä varten ja liitettävä koneen mukaan sitä edelleen myytäessä tai luovutettaessa.

Asianmukainen käyttö.

Laitteen sovellutuskohteet:

Tämä sähkötyökalu on suunniteltu ammattimaiseen käyttöön, ruostumattomasta teräksestä sekä ei-rautametalleista valmistettujen putkien kuivahiontaan ja kiillotukseen, maalin, ruosteen ja hapettumien poistoon, laitteessa saa käyttää vain hiomatyökaluja ja lisävarusteita, jotka on mainittu tässä käyttöohjeessa tai jotka muutoin ovat FEINin suosittamia.

Metallia työstettäessä työkalun sisään saattaa kerääntyä sähköä johtavaa metallipölyä. Ko. tapauksessa moottori on hyvä puhdistaa säännöllisesti kuivalla paineilmalla ja liittää työkalu verkkovirtaan FI-suojakytkimen välityksellä (laukaisuvirta 30 mA).

Turvallisuusohjeita.**Loukkaantumisaara**

Muista käyttää aina lisäkahvaa.

Pidä huoli tukevasta asennosta, kiinnitä työstettävä materiaali hyvin.

Vie vain käynnissä oleva kone työkalulta vasten.

Nosta työkalu aina ensin irti työstettävästä kappaleesta ja katkaise virta vasta sitten.

Varo! Kun hiomanauha pyörii, siihen ei saa koskea.

Katso, että hiomanauha on kunnossa.

Kulunutta tai revennyttä hiomanauhaa ei saa käyttää.

Varo kipinöintiä (palovammojen vaara, palavat materiaalit).

Älä työstä mitään sellaisia materiaaleja, joista vapautuu terveydelle haitallisia aineita (esim. asbesti).

**FI**

RS 12-70 E

Älä kiinnitä mitään kilpiä tai merkkejä laitteeseen niittaamalla tai ruuvaamalla.

Suojaeristys saattaa vahingoittaa tästä. Suosittelemme tarrakilpiä.

Käytä vain moitteettomassa kunnossa olevia pistokkeita ja kaapeleita.

Aineelliset vahingot

Verkköjännitteen ja laitteeseen merkityn jännitteen tulee täsmätä.

Henkilökohtaiset suojaruusteet.

Lyijypitoisia maaleja, tiettyjä puulajeja tai metallia hiottaessa erittyy terveydelle haitallista / myrkyllistä pölyä. Siitä voi koitua vaara työkalua käyttävälle tai lähistöllä oleville, jos tällaista pölyä koskettaa tai hengittää.

Jatkuva, korkea melusaaste voi johtaa kuulon menetykseen.

Muista käyttää suojavälineitä. Suojaudu pölyltä käyttämällä hengityssuojainta /naamaria, jonka pitää pystyä suodattamaan ko. työn aikana erittyvät hienot pölyhiukaset. Työn laadusta riipuen on käytettävä kasvasuojainta tai suojalaseja, käsineitä ja suojattava hiukset (varsinkin pitkät hiukset).

Nauhahiomakoneita käytettäessä suositamme aina käyttämään kuulosuojainta.

Käyttö.

Käynnistys ja pysäytys (2).

- Tarkista ensin, että kaapeli ja pistoke ovat moitteettomassa kunnossa.

Käynnistys:

- Työnnä käynnistyskytkin (2) eteenpäin (I).

Pysäytys:

- Paina kytkintä (2) taaksepäin (0).

Kytettäessä virta käynnistyy kone pehmeästi pienellä viiveellä.

Jos virransyöttö katkeaa koneen ollessa käynnissä tai, jos kone liitetään verkkoon virtakytkimestä kytkettynä, estää suoja-kytkentä omavaltaisen käynnistymisen. Ota kone käyttöön katkaisemalla virta lyhyesti ja käynnistämällä uudelleen.

Kierrosluvun asetus (1).

Kierroslukusäätimellä (1) asetetaan optimaalinen hiomanauhan nopeus, joka riippuu työstettävästä kappaleesta sekä käytetyistä lisävarusteista.

Työskentelyohjeita (5).

Vie työkalu suorassa kulmassa hiottavaa putkea (a) vasten niin, että hiomanauha ympäröi reilun puolet putken ulkopinnasta.

Hio putken pintaa tasaisesti pitkittäissuunnassa.

Katso, että työkalu on aina suorassa kulmassa putkeen nähden, myös putkikaarteiden kohdalla.

Pidä työkalusta kiinni molemmin käsin.

Hiomatyökalun kiinnitys tai vaihto (5).

Loukkaantumiswaara

tahattoman käynnistymisen johdosta.

Irrota pistoke pistorasiasta ennen työkalun vaihtoa.

Aseta hiomanauha kiinteään varteeseen kuuluvan vetorullan ja ohjauksrullan varaan. Paina sitten liikkuvaa vartta (b) sisäänpäin ja aseta hiomanauha sen ohjauksrullan varaan.

Uutta hiomanauhaa on aina koekäytettävä noin 20 sekunnin ajan. Paina liikkuvaa vartta (b) voimakkaasti ulospäin, jolloin hiomanauha kiristyy ja on sen jälkeen käyttövalmis.

RS 12-70 E

FI

Puhdistus ja hoito.

! **Loukkaantumisvaara**
tahattoman käynnistyksen johdosta.
Irrota pistoke pistorasiasta ennen huoltotöihin ryhtymistä.

Kerran viikossa tai useammin, jos laite on paljon käytössä:

- Liikkuvan varren nivel ja liukupinta on puhdistettava ja voideltava.
- Puhdista jäähdytysilma-aukot.
- Puhalla moottoritila ulkokautta puhtaaksi kuivalla paineilmalla.

Huolto ja korjaus.

! **Loukkaantumisvaara**
Sähkötyökalut saa huoltaa, tarkistaa ja korjata ainoastaan sähköalan ammattihenkilö noudattaen kyseisen maan voimassaolevia määräyksiä.

Huolto ja korjaus.

Käänny FEIN-keskushuollon, FEIN-sopimuskorjaamoiden tai -maahantuojaan puoleen. Osoitteet löydät tämän käyttöohjeen lopusta sekä liitteenä olevista turvallisuusohjeista.

Muista antaa huoltokorjaamolle myös tämä käyttöohje, kun viet laitteen huollettavaksi. Varaosaluettelo on käyttöohjeen lopussa.

Käytä ainoastaan alkuperäisiä FEIN-varaosia.

Varaosat.

Varaosataulukko on tämän käyttöohjeen lopussa. Ilmoita tilauksissa osa-nro (1), tilausnumero (2) sekä varaosien lukumäärä (3).

Lisälaitteet.

Lisälaitteiden kuvat ja tilausnumerot ovat käyttöohjeen lopussa.

Lisälaitteet:

- A Hiomanauha, pakkaus sis. 10 kpl.
- B Huovikenauha, pakkaus sis. 5 kpl.
- C Esikiillote, 200 ml.
- D Kiillote, 200 ml.
- E Kiillotusnauha, pakkaus sis. 3 kpl.
- F Ohjausrullat, Ø 35 mm, vaikeapääsyisiin kohteisiin.
- G Perussarja, sis. 10 kpl hiomanauhoja 20 x 815 mm, karkeus 120, 20 x 815 mm, karkeus 180, 40 x 815 mm, karkeus 120, 40 x 815 mm, karkeus 180 sekä 5 huovikenauhaa 20 x 815 mm, karkeus 280.
- H Kiillotussarja, sis. 10 kpl hiomanauhoja 20 x 815 mm, karkeus 320 ja 10 kpl hiomanauhoja 20 x 815 mm, karkeus 400 sekä 1 putkilo esikiillotetta ja 1 putkilo kiillotetta ja 3 kiillotusnauhaa 20 x 815 mm.
- I Työkalulaukku, metallia (690 x 240 x 160 mm).

Jos työkaluun yhdistetään muita kuin tässä mainittuja lisävarusteita, työkalua käytävän on itse varmistettava siitä, ovatko lisäturvatoimenpiteet tarpeen.

FI

RS 12-70 E

Takuu.

Kaikki FEIN-sähkötyökalut on tarkastettu huolella ja niiden on täytettävä valmistajan asettamat tiukat laatuvaatimukset.

Lakisääteisten takuuehtojen ohella FEIN myöntää tuotteilleen oman FEIN-valmistajan takuun. Lisätietoja näistä takuuehdoista saa ko. tuotteita myyvistä sähköliikkeistä, FEIN-maantuojalta tai suoraan valmistajan asiakaspalvelusta.

Takuu ei kata vaurioita, jotka johtuvat asiattomasta käytöstä, ylikuormituksesta tai osien luonnollisesta kulumisesta.

Ympäristönsuojelu.

Toimita pakkausmateriaali, käytöstä poistetut laitteet ja lisälaitteet kierrätettäviksi. Lisätietoja saat laitteen myyjäliikkeistä.

Tekniset tiedot.

Tilausnumero	7 221 13
Malli	RS 12-70 E
Tyhjäkäyntikierrosluku	2 700 – 7 000 min ⁻¹
Ottoteho	1 200 W
Antoteho	750 W
Virtalaji	1 ~
Paino	3,8 kg
Suojausluokka	II <input type="checkbox"/>
soveltuu putkiläpimittoihin	8 – 80 mm
Hiomanauhojen mitat	20 x 815 mm 40 x 815 mm

Laitteen tyyppillinen A-arvioitu melutaso on: äänen painetaso 87 dB (A); äänen tehotaso 100 dB (A).

Käytä kuulosuojaimia!

Tyyppillinen arvioitu hidastus on 4,0 m/s².

Mittausarvot on määritetty EN 50 144 mukaan.

CE-yhdenmukaisuus.

Vakuutamme täten ja vastaamme yksin siitä, että tämä tuote on seuraavien standardien ja standardisoimisasiakirjojen vaatimusten mukainen: EN 50 144, EN 55 014, EN 61 000-3-2/-3-3 direktiivien 98/37/EY ja 89/336/ETY määräysten mukaisesti.

CE

Bender

Bender

Moini

Moini

C. & E. FEIN GmbH,
Postfach 10 14 44 • 70013 Stuttgart
Mikäli laitteeseen tehdään muutos, tämä vakuutus ja takuu eivät enää ole voimassa.



RS 12-70 E

HU

Csőcsiszológép, kezelési utasítás.

A gép részei.



1 Fordulatszám-előválasztó tárcsa

Fordulatszám beállítás az elektronikus fordulatszám beállítóval.

2 Kapcsoló

Be- és kikapcsolás.

3 Pót fogantyú

A csőcsiszológépet csak felszerelt pótfogantyúval szabad használni.

4 Csiszolószalag

3 görgővel csapágyazott csiszolószalag.

Az ezen kezelési utasításban leírásra vagy bemutatásra kerülő tartozékok nem feltétlenül kerülnek az Ön készülékével kiszállításra.

Az Ön biztonsága érdekében.



A készülék használata előtt olvassa el a következő előírásokat és tartsa be a bennük foglaltakat:

ezt a kezelési utasítást, a mellékelt biztonsági utasításokat (rendelési szám: 3 41 30 054 06 1), az idevonatkozó munkavédelmi rendelkezéseket.

Ezt a kezelési utasítást és a mellékelt biztonsági utasításokat a gép későbbi felhasználásához őrizze meg, a gép továbbadása vagy eladása esetén pedig a géphez mellékelve adja át.

Rendeltetésszerű használat.

A gép rendeltetése a következő: nagy- és kisipari használatra egyaránt alkalmas, rozsdamentes acél és színesfém csövek száraz csiszolása és polírozása,

lakk-, rozsdá- és oxidrétegek eltávolítása, az ezen kezelési utasításban megadott, vagy a FEIN cég által ajánlott csiszolószerszámok és tartozékok befogása.

Fémek megmunkálása során a gép belsejében vezetőképes por rakódhat le. Ilyen esetekben gyakrabban fújja át kívülről sűrített levegővel a motorteret, és a gépet csak egy hibaáram-védőkapcsoló (leoldási áram 30 mA) beiktatásával csatlakoztassa a hálózatra.

Biztonsági útmutató.



Sérülésveszély

A csőcsiszológépet csak felszerelt pótfogantyúval szabad használni. Gondoskodjon arról, hogy mindig biztos, szilárd alapon álljon és szorosan fogja be a megmunkálásra kerülő munkadarabot. A gépet csak bekapcsolt állapotban tegye rá a megmunkálásra kerülő munkadarabra. A munka befejezése előtt emelje le a munkadarabról, majd csak ezután kapcsolja ki a gépet.

Vigyázat! Soha ne érintse meg a mozgó csiszolószalagot.

Csak hibátlan csiszolószalaggal dolgozzon. Az elkopott, vagy beszakadt csiszolószalagokat ne használja tovább.

Gondoskodjon arról, hogy a kirepülő szikrák ne sérthessenek meg személyeket és ne juthassanak éghető tárgyakra.

Ne munkáljon meg olyan anyagokat, amelyek megmunkálása során egészségkárosító hatású anyagok (pl. azbeszt) szabadulhatnak fel.

Ne csavarozzon vagy szegecseljen semmilyen táblát vagy jelzést a készülékre! Ezzel megsértheti a védőszigetelést. Erre a célra öntapadós matricák használatát ajánljuk.

Csak hibátlan, ép csatlakozót és kábelt használjon.

**HU**

RS 12-70 E

Figyelem

A hálózati feszültségnek és a készülék feszültségadatainak meg kell egyezniük.

Egyéni védőfelszerelések.

Az olomtartalmú festékrétegek, bizonyos fajták vagy fémek csiszolásakor káros/mérgező hatású porok keletkeznek.

Ezeknek a poroknak az érintése vagy belélegzése veszélyeztetheti a kezelő személyt vagy a közelben tartózkodókat.

Az erős zaj hosszabb ideig tartó behatása a hallóképesség elvesztéséhez vezethet.

Használjon munkavédelmi felszerelést.

A por ellen viseljen egy porvédő álarcot vagy lélegzőkészüléket, amely a munka során keletkező részecskéket kiszűri.

Az alkalmazástól függően használjon arcvédő maszkot vagy védőszemüveget, védőkesztyűt, hajhálót (hosszú hajnál).

A szalagcsiszoló üzemeltetése közben célszerű zajtompító fülvédőt használni.

A készülék kezelése.

Be- és kikapcsolás (2).

- Elsőként a kábel és a csatlakozódugó állapotát ellenőrizze.

Bekapcsolás:

- Nyomja előre a (2) kapcsolót (I).

Kikapcsolás:

- A (2) kapcsolót hátul nyomja le (0).

Bekapcsolás után a motor rövid várakozás után lökésmentesen megindul.

Ha az áramellátás bekapcsolt gép mellett megszakad, vagy ha a csatlakozó dugót bekapcsolt készülék mellett dugják be a dugaszoló aljzatba, akkor egy biztonsági védőkapcsolás meggátolja, hogy a gép magától meginduljon. Az üzembe helyezéshez kapcsolja ki rövid időre, majd ismét kapcsolja be a gépet.

A fordulatszám beállítása (1).

A (1) fordulatszám szabályozón az alkalmazásra kerülő tartozékoktól és a megmunkálásra kerülő munkadarabtól függően kell az optimális csiszolószalag sebességet beállítani.

Alkalmazási tudnivalók (5).

A gépet a csiszolószalaggal derékszögben vezesse rá a csiszolásra kerülő csőre (a), amíg a csiszolószalag körül nem fogja a cső felét.

A csövet egyenletesen, folyamatos hosszirányú mozdítás mellett csiszolja végig.

A gépet mindig a csőre merőlegesen tartsa, a cső íves részeinél is.

Mindig mindkét kézzel tartsa a gépet.

A csiszolószerszám beszerelése vagy cseréje (5).

Sérülésveszély

véletlen bekapcsolás esetén.

Szerszámcsere előtt húzza ki a csatlakozódugót.

Tegye fel a csiszolószalagot a hajtógörgőre és a rögzített tartókaron található terelő görgőre. Nyomja befelé az elforgatható tartókart (b), és tegye rá a csiszolószalagot az ezen a tartókaron található terelő görgőre.

Az új csiszolószalaggal hajtson végre egy kb. 20 másodperces próbafutást. Hajtsa erőteljesen kifelé az elforgatható tartókart (b), hogy ezzel megfeszítse és előkészítse az üzemeltetésre a csiszolószalagot.

RS 12-70 E

HU

A készülék tisztítása és karbantartása.

Sérülésveszély

véletlen bekapcsolás esetén.

A karbantartási műveletek végrehajtása előtt húzza ki a csatlakozódugót.

A következő műveleteket hetente egyszer, gyakori használat esetén többször végre kell hajtani:

- Tisztítsa meg és kenje meg az elforgatható tartókar csuklóját és a rugó csúszófelületét.
- Tisztítsa ki a hűtőnyílásokat.
- Száraz sűrített levegővel fúvassa ki kívülről a motorteret.

Karbantartás és javítás.

Sérülésveszély

A készülék karbantartását, ellenőrzését és javítását csak elektromos szakember végezheti el, ezen munkálatok során az érvényes előírásokat feltétlenül be kell tartani.

Megjegyzés a karbantartáshoz és javításhoz.

Ajánljuk, hogy vegye igénybe a vevőszolgálatunk (központi javítórészleg), a FEIN szervizek és a FEIN kereskedők szolgáltatásait. A címek a garanciaupon találhatóak.

Javítás esetén a készüléket ezen kezelési utasítással együtt adja le a javítóműhelynek. A tartalék alkatrészek listája ezen kezelési utasítás végén található.

Csak eredeti FEIN alkatrészeket használjon.

Tartalék alkatrészek.

A tartalék alkatrészek áttekintése a kezelési utasítás végén található. Az alkatrész számának (1), a rendelési számnak (2) és a tartalék alkatrészek darabszámának (3) megadása megkönnyíti a megrendelést.

Tartozékok.

Az ábrák és a rendelési számok a kezelési utasítás végén találhatók.

A tartozékok leírása:

- A Csiszolószalag, 10 darabos csomag.
- B Flíz szalag, 5 darabos csomag.
- C Előpolírozó krém, 200 ml.
- D Fényesítő krém, 200 ml.
- E Polírozó szalag, 3 darabos csomag.
- F Terelő görgő, Ø 35 mm, nehezen hozzáférhető helyeken végzendő munkákhoz.
- G Báziskészlet, 10 darab
20 x 815 mm-es, K 20-as; 10 darab
20 x 815 mm-es, K 80-as; 10 darab
40 x 815 mm-es, K 120-as
csiszolószalaggal; valamint 5 darab
20 x 815 mm-es, K 280-as flíz
szalaggal.
- H Polírozó készlet, 10 darab
20 x 815 mm-es, K 320-as és
10 darab 20 x 815 mm-es, K 400-as
csiszolószalaggal, 1 tubus előpolírozó
krémmel és 1 tubus fényesítő
krémmel, valamint 3 darab
20 x 815 mm-es polírozó szalaggal.
- I Fém szerszámkoffer
(690 x 240 x 160 mm).

Az itt leírtaktól eltérő szerszámok alkalmazása előtt a felhasználónak ellenőriznie kell, hogy nincs-e szükség kiegészítő védőintézkedésekre.

HU**RS 12-70 E**

Garancia.

Valamennyi FEIN elektromos szerszámot a FEIN minőségbiztosítás szigorú kritériumainak megfelelően gyártjuk és gondosan ellenőrizzük.

Termékeinket a törvényes jótállási kötelezettségeken túlmenően a FEIN mint gyártó jótállási nyilatkozatában leírtaknak megfelelő kiterjesztett garanciával szállítjuk. Ezzel kapcsolatos részletes tájékoztatást a szakboltokban, az illető ország FEIN-képviselőjénél vagy a FEIN vevőszolgálatnál kaphat.

A szakszerűtlen kezelésemből, túlterhelésemből, vagy a természetes kopásból eredő meghibásodásokra a garancia nem érvényes.

Környezetvédelem.

A csomagolást, a tönkrement gépeket és a tartozékokat a környezetvédelmi szempontoknak megfelelően távolítsa el.

További információkat a szakkereskedőknél kaphat.

Műszaki adatok.

Rendelési szám	7 221 13
Típus	RS 12-70 E
Üresjárat fordulatszám	2 700 – 7 000 perc ⁻¹
Névleges teljesítményfelvétel	1 200 W
Leadott teljesítmény	750 W
Áramnem	I ~
Tömeg	3,8 kg
Érintésvédelmi osztály	II <input type="checkbox"/>
a következő csőátmérőkhöz alkalmazható	8 – 80 mm
Csiszolószalag méretek	20 x 815 mm 40 x 815 mm

A készülék A-értékelésű zajszintjének tipikus értékei: Hangnyomásszint 87 dB (A); Hangteljesítményszint 100 dB (A).

Használjon fülvédőt!


A kiértékelt gyorsulás tipikus értéke 4,0 m/s².


Az értékek mérése az EN 50 144 szerint történt.

CE-megfelelőség.

Egyedüli felelőséggel kijelentjük, hogy ez a termék megfelel a következő szabványoknak, illetve irányadó dokumentumoknak: EN 50 144, EN 55 014, EN 61 000-3-2/-3-3 a 98/37/EG és 89/336/EWG irányelvek előírásainak megfelelően.

CE


Bender


Moini

C. & E. FEIN GmbH,
Postfach 10 14 44 • 70013 Stuttgart

Ez a nyilatkozat a készüléken végrehajtott bármilyen változtatás következtében érvényét veszti és ekkor a garancia is megszűnik.

RS 12-70 E

CZ

Návod k obsluze pro brusku trubek.

Přehled.



1 Nastavovací kolečko předvolby počtu otáček

Předvolba otáček s elektronickým regulátorem otáček.

2 Spínač

Zapnutí a vypnutí.

3 Přídavná rukojeť

Pracujte vždy s přídavnou rukojetí.

4 Brusný pás

Brusný pás uložen na 3 kladkách.

Příslušenství popsané nebo zobrazené v tomto návodu k obsluze nemusí příslušet k obsahu dodávky Vašeho stroje.

Pro Vaši bezpečnost.



Před použitím tohoto stroje si přečtěte a jednejte podle:

tohoto návodu k obsluze,
přiložených bezpečnostních předpisů
(číslo spisu 3 41 30 054 06 I),
příslušných místních ustanovení týkajících se bezpečnosti práce.

Tento návod k obsluze a přiložené bezpečnostní předpisy uschovejte k pozdějšímu použití a pokud stroj půjčíte nebo prodáte, přiložte je ke stroji.

Rozsah použití.

Stroj je určen:

k nasazení v průmyslu a řemeslných dílnách,

k obroušení a leštění trubek z ušlechtilé oceli i neželezných kovů při broušení za sucha,

k odstranění laků, rzi a oxidačních vrstev, k nasazení s brusnými nástroji a příslušenstvím, které je uvedeno v tomto návodu k obsluze nebo které je doporučeno firmou FEIN.

Při práci s kovem se uvnitř stroje může usadit vodivý prach. V těchto případech vyfukujte častěji prostor motoru suchým tlakovým vzduchem a stroj provozujte přes proudový chránič FI (vybavovací proud 30 mA).

Bezpečnostní předpisy.



Nebezpečí poranění

Pracujte vždy s přídavnou rukojetí.

Zajistěte si bezpečný postoj, opracovávaný materiál pevně upněte.

Stroj nasadte na obrobek pouze v zapnutém stavu.

Po ukončení práce stroj nejprve sejměte z obrobku a potom vypněte.

Pozor! Nedotýkejte se brusného pásu.

Pracujte pouze s nepoškozeným brusným pásem. Opotřeбенé nebo natržené brusné pásy nepoužívejte.

Osoby nebo hořlavé předměty chraňte před odletem jisker.

Neopracovávejte materiály, při kterých se uvolňují látky ohrožující zdraví (např. azbest).

Na stroj nenýtujte ani nešroubujte žádné štítky nebo značky. Ochranná izolace se tak může stát neúčinnou. Doporučujeme použít nalepovací štítky.

Používejte pouze nepoškozené zástrčky a kabely.



Věcné poškození

Sít'ové napětí musí souhlasit s údajem napětí na stroji.

Osobní ochranné pomůcky.

Při opracování olovnatých nátěrů, některých druhů dřeva nebo kovu vzniká škodlivý či jedovatý prach. Dotek nebo vdechnutí takového prachu může představovat nebezpečí pro obsluhující osobu nebo pro osoby nacházející se v blízkosti.

Trvalé působení intenzivního hluku může vést ke ztrátě sluchu.

Použijte osobní ochranné vybavení.

K ochraně proti prachu použijte masku proti prachu nebo respirátor, který musí být schopen filtrovat částice, jež při práci vznikají. V závislosti na použití použijte ochranný obličejový štít nebo ochranné brýle, rukavice, sít'ku na vlasy (máte-li dlouhé vlasy).

Při provozování pásové brusky se doporučuje použít chrániče sluchu.

Obsluha.

Zapnutí a vypnutí (2).

- Nejprve zkontrolujte kabel a zástrčku, zda nejsou poškozené.

Zapnutí:

- Spínač (2) posuňte vpřed (I).

Vypnutí:

- Spínač (2) vzadu stlačte (0).

Při zapnutí se motor po krátké prodlevě plynule rozeběhne.

Je-li při zapnutém stroji přerušen přívod proudu nebo je-li stroj zastrčen do zásuvky v zapnutém stavu, zabrání ochranný spínač samovolnému rozběhu.

K uvedení do provozu stroj krátce vypněte a opět zapněte.

Nastavení počtu otáček (1).

Nastavovacím kolečkem předvolby počtu otáček (1) lze nastavit optimální rychlost brusného pásu podle obrobku a použitého příslušenství.

Pracovní pokyny (5).

Stroj s brusným pásem navedte pravouhle na trubku, jež bude broušena (a) tak, až je trubka obalena brusným pásem přibližně z poloviny.

Trubku brusťte rovnoměrně za stálého podélného pohybu.

Stroj držte k trubce vždy kolmo a to i v obloucích trubek.

Stroj držte vždy oběma rukama.

Upevnění nebo výměna brusného nástroje (5).

Nebezpečí poranění

vlivem neúmyslného zapnutí.

Před výměnou vytáhněte zástrčku.

Brusný pás položte na hnací kladku a vodící kladku na pevném vyloženém rameni. Výkyvné vyložené rameno (b) stlačte dovnitř a brusný pás položte na jeho vodící kladku.

S novým brusným pásem proveďte zkušební záběh ca. 20 sekund. Výkyvné vyložené rameno (b) vytlačte silou ven, aby byl brusný pás napnut a schopný provozu.

RS 12-70 E

CZ

Čištění a ošetřování.

Nebezpečí poranění

vlivem neúmyslného zapnutí.

Před čistícími pracemi vytáhněte zástrčku.

Jednou týdně, při častějším používání i dříve proveďte:

- Kloub a kluznou plochu pružiny na výkyvném vyloženém rameni čistěte a mažte.
- Vyčištění chladících otvorů.
- Vyfoukání prostoru motoru zvenku suchým tlakovým vzduchem.

Údržba a opravy.

Nebezpečí poranění

Údržbu, přezkoušení a opravy smějí provádět pouze odborníci v oboru elektrických zařízení, vždy podle předpisů příslušné země.

K údržbě a opravám.

Doporučujeme naše oddělení servisní služby (centrální servis), smluvní servisy a zastoupení firmy FEIN. Adresy jsou uvedeny na konci tohoto návodu a v příložených bezpečnostních předpisech.

Předejte opravně tento návod k obsluze. Přehled náhradních dílů je uveden na konci tohoto návodu k obsluze.

Používejte pouze originální náhradní díly firmy FEIN.

Náhradní díly.

Přehled náhradních dílů je uveden na konci tohoto návodu k obsluze. Číslo dílu (1), objednáč číslo (2), jakož i počet náhradních dílů (3) usnadní objednávání.

Příslušenství.

Vyobrazení a objednáč čísla jsou uvedena na konci tohoto návodu.

Vysvětlivky k příslušenství:

- A Brusný pás, balení po 10 kusech.
- B Pás z rouna, balení po 5 kusech.
- C Brusná pasta, 200 ml.
- D Leštící pasta, 200 ml.
- E Leštící pás, balení po 3 kusech.
- F Vodící kladka, Ø 35 mm pro práce na těžko přístupných místech.
- G Základní sada, tvoří ji po 10 kusech brusné pásy 20 x 815 mm, zrnitost 120; 20 x 815 mm, zrnitost 180; 40 x 815 mm, zrnitost 120; 40 x 815 mm, zrnitost 180; dále 5 pásů z rouna 20 x 815 mm, zrnitost 280.
- H Leštící sada, tvoří ji po 10 kusech brusné pásy 20 x 815 mm, zrnitost 320 a 20 x 815 mm, zrnitost 400; dále po 1 tubě brusná a leštící pasta a 3 leštící pásy 20 x 815 mm.
- I Kufr na nářadí, kovový (690 x 240 x 160 mm).

Při nasazení jiných než zde uvedených nástrojů je uživatel povinen prověřit, zda je třeba přijmout dodatečná bezpečnostní opatření.



RS 12-70 E

Záruka.

Každé elektronářadí FEIN se pečlivě kontroluje a podléhá přísným měřítkům kontroly firmy FEIN.

Navíc oproti zákonným záručním povinnostem poskytujeme záruku podle prohlášení záruky výrobce FEIN. Detaily o tom se dozvíte u svého odborného prodejce, zastoupení FEIN ve své zemi nebo servisu FEIN.

Škody, které vznikly nesprávným zacházením, přetížením nebo opotřebením podmíněné použitím jsou celkově vyloučeny.

Ochrana životního prostředí.

Obaly, vysloužilé stroje a příslušenství předejte k opětovnému využití v souladu se zásadami ochrany životního prostředí.

Další informace obdržíte u Vašeho obchodníka.

Technická data.

Objednáací číslo	7 221 13
Typové označení	RS 12-70 E
Otáčky naprázdno	2 700 – 7 000 min ⁻¹
Jmenovitý příkon	1 200 W
Výkon	750 W
Proudová soustava	I ~
Hmotnost	3,8 kg
Třída ochrany	II <input type="checkbox"/>
vhodné pro průměry trubek	8 – 80 mm
Rozměry brusných pásů	20 x 815 mm 40 x 815 mm

Vážená hladina akustického tlaku A činí normálně 87 dB (A), hladina akustického výkonu 100 dB (A).

Noste sluchátka!

Vážená efektivní hodnota zrychlení vibrací činí 4,0 m/s².

Naměřené hodnoty byly zjištěny podle EN 50 144.

Prohlášení o shodě (CE).

Prohlašujeme v naší plné zodpovědnosti, že tento výrobek je v souladu s následujícími normami nebo normativními dokumenty: EN 50 144, EN 55 014, EN 61 000-3-2/-3-3 podle ustanovení směrnice 98/37/EG a 89/336/EVG.

CE

Bender

Moini

C. & E. FEIN GmbH,
Postfach 10 14 44 • 70013 Stuttgart

Při úpravách na stroji pozbývá toto prohlášení svou platnost a záruka zaniká.



RS 12-70 E

Návod na používanie Brúška na rúry.

Na jeden pohľad.



1 Nastavovacie koliesko predvoľby počtu obrátok

Predvoľba obrátok elektronickým regulátorom obrátok.

2 Vypínač

Zapnutie a vypnutie.

3 Prídavná rukoväť

Pracujte zásadne s prídavnou rukoväťou.

4 Brúsny pás

Brúsny pás uložený na 3 valčekoch.

Niektoré príslušenstvo popísané alebo zobrazené v tomto návode na používanie nemusí byť dodané s náradím ako základná výbava.

Pre Vašu bezpečnosť.



Pred použitím náradia si najprv prečítajte a potom manipulujte s náradím:

tento návod na používanie, priložené bezpečnostné pokyny (čísla textov 3 41 30 054 06 1), príslušné národné predpisy bezpečnosti pri práci.

Uschovajte tento návod na používanie aj priložené bezpečnostné predpisy na neskoršie použitie a pri zapožičaní alebo odpredaji náradia ich priložte k nemu.

Používanie podľa určenia.

Toto náradie je určené: na priemyselné a remeselné používanie, na brúsenie a leštenie antikorových rúr ako aj neželezných kovov nasucho, na odstraňovanie laku, hrdze a zoxidovaných vrstiev, na používanie s brúsnym náradím a s príslušenstvom, ktoré je uvedené v tomto návode na obsluhu, alebo ktoré odporúča firma FEIN.

Pri obrábaní kovu sa môže vnútri náradia usadzovať dobre vodivý prach. V takýchto prípadoch odporúčame motorový priestor častejšie prefúkajú zvonku suchým stlačeným vzduchom a náradie zapínať cez ochranný vypínač FI (so spúšťacím prúdom 30 mA).

Bezpečnostné pokyny.

Nebezpečenstvo poranenia

Pracujte zásadne s prídavnou rukoväťou.

Postarajte sa o bezpečný postoj a obrábaný materiál poriadne upnite.

Náradie prikladajte k obrobku len zapnuté.

Po ukončení prác treba náradie najprv odtiahnuť od obrobku a potom vypnúť.

Pozor! Nedotýkajte sa bežiaceho brúsneho pásu.

Pracujte len s nepoškodeným brúsnym pásom. Opotrebované alebo natrhnuté brúsne pásy už nepoužívajte.

Chráňte osoby a horľavé predmety pred odletujúcimi iskrami.

Neobrábajte náradím také materiály, pri ktorých sa uvoľňujú zdravie škodlivé látky (napr. azbest).

SK

RS 12-70 E

Na náradie nenitujte ani neskrutkujte žiadne štítiky ani značky. Mohla by sa tým porušiť ochranná izolácia a stať sa neúčinnou. Odporúčame použiť nálepky. Používajte len nepoškodené zástrčky a káble.

Poškodenie vecí

Sieťové napätie a údaj o napätí na náradí sa musia zhodovať.

Osobné ochranné pomôcky.

Pri obrábaní náterov s obsahom olova, niektorých druhov dreva alebo niektorých kovov vzniká škodlivý/jedovatý prach. Dotyk s takýmto prachom alebo jeho vdychovanie môže znamenať ohrozenie zdravia obsluhujúcej osoby alebo osôb, ktoré sa nachádzajú v blízkosti.

Trvalý účinok intenzívneho hluku môže spôsobiť stratu sluchu.

Používajte osobné ochranné prostriedky. Na ochranu pred prachom používajte ochrannú dýchaciu masku alebo respirátor, ktoré musia byť v stave odfiltrovať častice, vznikajúce pri práci. V závislosti od druhu práce používajte chránič tváre alebo ochranné okuliare, pracovné rukavice, sieťku na vlasy (ak máte dlhšie vlasy).

Pri práci s pásovými brúskami odporúčame používanie chrániča sluchu.

Obsluha.

Zapnutie a vypnutie (2).

- Najprv vždy prekontrolujte kábel a zástrčku, či nie sú poškodené.

Zapnutie:

- Vypínač (2) posuňte smerom dopredu (I).

Vypnutie:

- Vypínač (2) potlačte dozadu (0).

Po zapnutí sa motor po krátkom oneskorení plynulo rozbehne.

Ak sa pri zapnutom náradí preruší prívod elektrického prúdu, alebo ak sa náradie pripojí do zásuvky zapnuté, ochranný obvod zabráni samočinnému rozbehu náradia. Na uvedenie do činnosti treba náradie nakrátko vypnúť a opäť zapnúť.

Nastavenie počtu obrátok (1).

Kolieskom na nastavenie obrátok (1) sa dá nastaviť optimálna rýchlosť brúsneho pásu podľa konkrétneho obrobku a druhu použitého príslušenstva.

Pokyny na používanie náradia (5).


Náradie priložte brúsnym pásom v pravom uhle k rúre, ktorú idete brúsiť (a), aby brúsny pás obopínal dobrú polovicu rúry.

Rúru brúste rovnomerne za súčasného posúvania náradia v pozdĺžnom smere.

Náradie treba vždy držať v pravom uhle k rúre, to platí aj pre kolená rúr.

Náradie treba vždy držať oboma rukami.

Upevnenie alebo výmena brúsneho nástroja (5).

 **Nebezpečenstvo poranenia neúmyselným zapnutím.**

Pred výmenou vytiahnite zástrčku zo zásuvky.

Brúsny pás založte na hnací valček a na ovíjací valček pevného ramena náradia. Vyklápacie rameno náradia (b) stlačte smerom dovnútra a brúsny pás založte na ovíjací valček.

Nový brúsny pás nechajte najprv bežať na skúšku pri voľnobehu po dobu cca. 20 sekúnd. Vykľapacie rameno (b) stlačte energicky smerom von, aby bol brúsny pás napnutý a pripravený na používanie.

RS 12-70 E

SK

Čistenie a ošetrovanie.

! **Nebezpečenstvo poranenia**
neúmyselným zapnutím.

Pred ošetrovaním vždy vyťahnite zástrčku zo zásuvky.

Jedenkrát týždenne, pri častejšom používaní vykonávajte častejšie:

- Kĺb a pružiacu kľznú plochu vyklápacieho ramena vyčistite a premastite tukom.
- Vyčistite chladiace otvory.
- Motorový priestor vyfúkajte zvonka suchým tlakovým vzduchom.

Údržba a oprava.

! **Nebezpečenstvo poranenia**

Vykonávať údržbu, kontroly a opravy smú iba vyučení elektrikári podľa predpisov platných v príslušnej krajine.

Údržba a opravy.

Odporúčame Vám naše Oddelenie služby zákazníkom (ústredná opravovňa) zmluvné opravovne FEIN alebo zastúpenia FEIN. Adresy nájdete na konci tohto návodu na používanie a v priložených bezpečnostných pokynoch.

Tento návod na obsluhu odovzdajte zmluvnej opravovni spolu s náradím. Prehľad náhradných súčiastok je uvedený na konci tohto Návodu na používanie.

Používajte len originálne náhradné súčiastky FEIN.

Náhradné súčiastky.

Prehľad náhradných súčiastok na konci tohto Návodu na používanie. Číslo súčiastky (1), objednávacie číslo (2) ako aj počet náhradných súčiastok (3) uľahčia objednanie.

Príslušenstvo.

Vyobrazenie a objednávacie číslo nájdete na konci tohto Návodu.

Vysvetlivky k príslušenstvu:

- A Brúsny pás, balenie 10 kusov.
- B Rúnový pás, balenie 5 kusov.
- C Krém na predleštenie, 200 ml.
- D Leštiaci krém, 200 ml.
- E Leštiaci pás, balenie 3 kusy.
- F Ovíjacie valčeky Ø 35 mm pre prácu na ťažko prístupných miestach.
- G Základná súprava, pozostávajúca z balení po 10 kusov brúsnych pásov 20 x 815 mm, zrnitosť 120, 20 x 815 mm, zrnitosť 180, 40 x 815 mm, zrnitosť 120, 40 x 815 mm, zrnitosť 180 ako aj z 5 kusov rúnových pásov 20 x 815 mm, zrnitosť 280.
- H Súprava na leštenie, pozostávajúca z balení po 10 kusov brúsnych pásov 20 x 815 mm, zrnitosť 320 a 20 x 815 mm, zrnitosť 400, ako aj z 1 tuby krému na predleštenie a 1 tuby leštiaceho krému a z 3 leštiacich pásov 20 x 815 mm.
- I Kufrík na náradie, kovový (690 x 240 x 160 mm).

Pri použití iných nástrojov, ako tu boli uvedené, musí užívateľ zvážiť, či netreba urobiť dodatočné bezpečnostné opatrenia.

SK**RS 12-70 E**

Záruka.

Každé ručné elektrické náradie FEIN je podrobené starostlivej kontrole a podlieha prísnyim kritériám riadenia kvality FEIN.

Okrem zákonom stanovenej záruky poskytujeme záruku podľa vyhlásenia záruky výrobcu FEIN. O detailoch Vás poinformuje Váš predajca, autorizované obchodné zastúpenie FEIN vo Vašej krajine alebo servisné stredisko FEIN.

Poškodenia, ktoré vznikli následkom neodborného zaobchádzania, preťažovania alebo opotrebením následkom používania sú zo záruky všeobecne vylúčené.

Ochrana životného prostredia.

Obaly, doslúžené náradie a príslušenstvo dajte na recykláciu zodpovedajúcu ochrane životného prostredia.

Ďalšie informácie získate od svojho predajcu.

Technické údaje.

Objednávacie číslo	7 221 13
Druh konštrukcie	RS 12-70 E
Počet voľnobežných obrátok	2 700–7 000 min ⁻¹
Menovitý príkon	1 200 W
Výkon	750 W
Druh prúdu	I ~
Hmotnosť	3,8 kg
Ochranná trieda	II □
vhodné na rúry s priemerom	8–80 mm
Rozmery brúsneho pásu	20 x 815 mm 40 x 815 mm

Hladina akustického hluku náradia je obvykle 87 dB (A); hladina akustického výkonu je 100 dB (A).

Používajte chrániče sluchu!

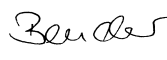
Vyhodnotené zrýchlenie je obvyčajne 4,0 m/s².

Namerané hodnoty zisťované podľa EN 50 144.

Konformita CE.

Vyhlasujeme s výlučnou zodpovednosťou, že tento výrobok súhlasí s nasledujúcimi normami a normatívnymi dokumentmi: EN 50 144, EN 55 014, EN 61 000-3-2/-3-3 podľa ustanovení smerníc 98/37/EG a 89/336/EWG.

CE


Bender


Moini

C. & E. FEIN GmbH,
Postfach 10 14 44 • 70013 Stuttgart

Pri zmenách na náradí stráca toto vyhlásenie platnosť a záruka sa ruší.

RS 12-70 E

PL

Instrukcja obsługi szlifierki do rur.

Opis urządzenia.



1 Regulator nastawczy wyboru prędkości obrotowej

Wstępny wybór prędkości obrotowej elektronicznym regulatorem.

2 Wyłącznik

Włączanie i wyłączanie.

3 Uchwyt dodatkowy

Pracować zawsze z dodatkowym uchwytem ręcznym.

4 Taśma szlifierska

Taśma szlifierska ułożyskowana na 3 rolkach.

Opisany lub przedstawiony na szkicu osprzęt dodatkowy nie musi należeć do standardowego wyposażenia urządzenia.

Dla własnego bezpieczeństwa.



Przed użyciem urządzenia należy przeczytać i odpowiednio stosować:

instrukcję obsługi,

załączone przepisy bezpieczeństwa (nr. 3 41 30 054 061),

obowiązujące krajowe przepisy BHP.

Niniejszą instrukcję obsługi i załączone do niej wskazówki bezpieczeństwa należy starannie przechowywać do późniejszego wykorzystania i dołączyć do urządzenia w przypadku przekazania lub sprzedaży.

Zastosowanie zgodne z przeznaczeniem.

Urządzenie przeznaczone jest do: fachowego zastosowania w przemyśle i rzemiośle,

do szlifowania i polerowania rur ze stali szlachetnej jak i metali nieżelaznych szlifując na sucho,
do usunięcia lakierów, rdzy i warstw utlenionych,
do zastosowania z narzędziami szlifierskimi i osprzętem, który podany jest w tej instrukcji obsługi lub zalecany jest przez firmę FEIN.

Przy obróbce metalu możliwe jest osadzenie się pyłu przewodzącego w środku urządzenia. W tych wypadkach częściej wydmuchać pomieszczenie silnika od zewnątrz suchym powietrzem sprężonym i używać urządzenie podłączone przez wyłącznik ochronny FI (prąd wyłączający 30 mA).

Wskazówki bezpieczeństwa.



Niebezpieczeństwo zranienia

Pracować zawsze z dodatkowym uchwytem ręcznym.

Zapewnić sobie odpowiednią pozycję roboczą, prawidłowo i bezpiecznie zamocować obrabiany element.

Prowadzić urządzenie do obrabianemu elementu tylko w stanie włączonym.

Po zakończeniu prac urządzenie najpierw odsunąć od obrabianego przedmiotu i dopiero wtedy wyłączyć.

Uwaga! Nie dotykać taśmy szlifierskiej w ruchu.

Pracować jedynie nieuszkodzoną taśmą szlifierską. Nie należy używać zużytych lub naderwanych taśm szlifierskich.

Chronić osoby lub przedmioty palne przed snopem iskier.

Nie obrabiać materiałów, w czasie obróbki których powstają niebezpieczne dla zdrowia materiały (np. azbest).

Dodatkowych tabliczek i znaków nie wolno mocować nitami ani śrubami. Zachodzi niebezpieczeństwo uszkodzenia izolacji. Zaleca się zastosowanie tabliczek samoprzylepnych.

Stosować tylko nieuszkodzone wtyczki i przewody elektryczne.

Niebezpieczeństwo uszkodzenia urządzenia

Napięcie źródła prądu musi być zgodne z napięciem podanym na tabliczce znamionowej urządzenia.

Środki ochrony osobistej.

Przy obróbce powłok zawierających ołów, niektórych rodzajach drewna lub metalu powstają szkodzące/trujące pyły. Dotyk lub wdychanie tych pyłów może stanowić zagrożenie dla osób obsługujących urządzenie lub znajdujących się w pobliżu.

Trwałe działanie intensywnego dźwięku może doprowadzić do utraty słuchu.

Należy używać osobistego wyposażenia ochronnego. W celu ochrony przed pyłem należy używać maski ochronnej dróg oddechowych lub respiratora, które zdolne są wyfiltrować powstające w czasie pracy cząstki. W zależności od zastosowania należy używać ochrony twarzy lub okularów ochronnych, rękawiczek, siatki na włosy (przy włosach długich).

Przy pracy szlifierkami taśmowymi zaleca się używania ochrony.

Obsługa.

Włączanie i wyłączanie (2).

- Najpierw sprawdzić, czy elektryczny przewód zasilający i wtyczka nie są uszkodzone.

Włączanie:

- Przesunąć przycisk włącznika (2) do przodu (I).

Wyłączanie:

- Nacisnąć włącznik (2) z tyłu (0).

Po włączeniu silnik delikatnie rusza z krótkim opóźnieniem.

Jeśli przy włączonym urządzeniu przerwy zostanie dopływ prądu lub urządzenie w stanie włączonym zostanie ponownie podłączone do źródła prądu, wyłącznik bezpieczeństwa zapobiega samoczynnemu uruchomieniu. W celu uruchomienia wyłącznikiem wyłączyć urządzenie i ponownie włączyć.

Ustawianie obrotów (1).

Regulatorem nastawczym (1) można nastawić optymalną prędkość taśmy szlifierskiej w zależności od obrabianego przedmiotu i używanego osprzętu.

Wskazówki robocze (5).


Urządzenie z taśmą szlifierską doprowadzić do rury do szlifowania (a) pod kątem prostym, aż do momentu, gdy rura do połowy opasana jest przez taśmę szlifierską.

Szlifować rurę równomiernie ciągłym ruchem wzdłużnym.

Urządzenie trzymać zawsze pod kątem prostym do rury, również w kolankach rurowych.

Urządzenie należy trzymać zawsze w obydwu rękach.

Mocowanie i wymiana narzędzi szlifierskich (5).

 Niebezpieczeństwo zranienia poprzez przypadkowe włączenie urządzenia. Przed wymianą narzędzi wyjąć wtyczkę z gniazdka sieciowego.

Taśmę szlifierską położyć na rolkę napędową i krążek prowadzący na nieruchomym ramieniu wspornikowym.

RS 12-70 E

PL

Odchylne ramię wspornikowe (b) nacisnąć do środka i położyć taśmę szlifierską na jego krążek prowadzący. Używając nowej taśmy szlifierskiej przeprowadzić przez ok. 20 sekund bieg próbny. Odchylone ramię wspornikowe (b) odciągnąć mocno na zewnątrz aby napiąć taśmę szlifierską tak, by była gotowa do użycia.

Czyszczenie i pielęgnacja.

⚠ Niebezpieczeństwo zranienia
poprzez przypadkowe włączenie urządzenia. Przed przystąpieniem do czyszczenia i pielęgnacji należy wyjąć wtyczkę z gniazdka sieciowego.

Jeden raz na tydzień, a przy częstym użyciu wcześniej, należy:

- Przegub i sprężynową płaszczyznę poślizgu na ramieniu wspornikowym należy oczyszczać i smarować.
- Wyczyścić otwory wentylacyjne.
- Komorę silnika przedmuchać z zewnątrz strumieniem suchego, sprężonego powietrza.

Przeglądy, konserwacja i naprawy.

⚠ Niebezpieczeństwo zranienia
Przeglądów, konserwacji i napraw urządzenia może dokonać tylko autoryzowany specjalista-elektryk w sposób zgodny z obowiązującymi przepisami krajowymi.

Naprawy i konserwacja.

Zaleca się przeprowadzić je w naszym dziale usług serwisowych (centralny dział napraw), autoryzowanych punktach serwisowych i przedstawicielstwach firmy FEIN. Adresy podane są na końcu tej instrukcji i w załączonych wskazówkach bezpieczeństwa.

Warsztatowi naprawczemu proszę przekazać instrukcję obsługi. Wykaz części zamiennych znajduje się na końcu tej instrukcji obsługi.

Stosować tylko oryginalne części zamienne firmy FEIN.

Części zamienne.

Wykaz części zamiennych znajduje się na końcu tej instrukcji obsługi. Nr. części (1), nr. katalogowy (2) i ilość części (3) ułatwią prawidłowe zamówienie.

Wyposażenie.

Rysunki i numery katalogowe znajdują się na końcu tej instrukcji obsługi.

Wyjaśnienia dotyczące wyposażenia:

- A Taśma szlifierska, opakowanie 10 sztuk.
- B Taśma z włókniyny, opakowanie 5 sztuk.
- C Pasta polerska do polerowania wstępnego, 200 ml.
- D Pasta polerska na połysk, 200 ml.
- E Taśma polerska, opakowanie 3 sztuk.
- F Krążki prowadzące, Ø 35 mm do prac w ciężko dostępnymi miejscach.
- G Zestaw podstawowy, składający się z po 10 sztuk taśm szlifierskich 20 x 815 mm, uziarnienie 120, 20 x 815 mm, uziarnienie 180, 40 x 815 mm, uziarnienie 120, 40 x 815 mm, uziarnienie 180, jak i 5 taśm z włókniyny 20 x 815 mm, uziarnienie 280.

PL

RS 12-70 E

- H Zestaw polerski, składający się z po
10 sztuk taśm szlifierskich
20 x 815 mm, uziarnienie 320 i
20 x 815 mm, uziarnienie 400 jak i po
I tubie pasty polerskiej, do
polerowania wstępnego i pasty
polerskiej na połysk i 3 taśmy polerskie
20 x 815 mm.
- I Walizka narzędziowa, metalowa
(690 x 240 x 160 mm).

Przy użyciu innych jak tutaj wymienionych narzędzi do stosowania, użytkownik musi sam sprawdzić, czy nie należy podjąć dodatkowych zabiegów ochronnych.

Gwarancja.

Każde elektronarzędzie firmy FEIN jest starannie kontrolowane i podlega ścisłym miarom zabezpieczenia jakości firmy FEIN.

Poza obowiązkami gwarancji zgodnie z przepisami prawnymi świadczymy gwarancję odpowiednio do orzeczenia firmy FEIN o gwarancji producenta. Szczegółów dotyczących tego dowiedzie się Państwo u fachowego handlarza, przedstawicielstwa firmy FEIN w kraju lub w punkcie obsługi klienta firmy FEIN.

Szkody powstałe przez niewłaściwe obchodzenie się urządzeniem, przeciążenie lub spowodowane użytkowaniem zużycie są generalnie wykluczone.

Ochrona środowiska.

Opakowania, wysłużone urządzenia i wyposażenie należy oddać w punkcie zbioru surowców wtórnych.

Dodatkowe informacje można otrzymać w sklepie specjalistycznym.

Dane techniczne.

Numer katalogowy	7 221 13
Rodzaj budowy	RS 12-70 E
Prędkość obrotowa bez obciążenia	2 700–7 000 min ⁻¹
Moc pobierana	1 200 W
Moc oddawana	750 W
Rodzaj prądu	I ~
Masa urządzenia	3,8 kg
Klasa bezpieczeństwa zgodne do	II <input type="checkbox"/>
przekroju rur	8–80 mm
Wymiary taśm szlifierskich	20 x 815 mm 40 x 815 mm

Zmierzony poziom hałasu A urządzenia jest typowy: poziom ciśnienia akustycznego 87 dB (A); poziom mocy akustycznej 100 dB (A).

Stosować środki ochrony słuchu!

Wyznaczone przyspieszenie wynosi typowo 4,0 m/s².

Wartości pomiarowe wyznaczone zgodnie z normą EN 50 144.

Deklaracja zgodności CE.

Oświadczamy na własną odpowiedzialność, że produkt odpowiada niżej wymienionym normom i dokumentom normatywnym: EN 50 144, EN 50 014, EN 61 000-3-2/-3-3 zgodnie z postanowieniami rozporządzenia 98/37/EG i 89/336/EWG.

CE

Bender

Bender

Moini

Moini

C. & E. FEIN GmbH,
Postfach 10 14 44 • 70013 Stuttgart

W przypadku wprowadzenia zmian przy tym urządzeniu oświadczenie powyższe traci ważność i gwarancja wygasa.



RS 12-70 E

RU

Руководство по эксплуатации
шлифовальной машины для труб.

Краткий обзор.



1 Установочное колесико для предварительной установки числа оборотов

Колесико для предварительной установки числа оборотов в сочетании с электронной системой регулирования числа оборотов.

2 Выключатель

Включение и выключение.

3 Дополнительная рукоятка

Работать всегда с монтированной дополнительной рукояткой.

4 Абразивная лента

Абразивная лента, установленная на 3-х роликах.

Описанные или изображенные на рисунках в настоящем руководстве по эксплуатации принадлежности не в обязательном порядке должны входить в комплект поставки прибора.

Для Вашей безопасности.



Перед использованием настоящего прибора прочитайте и соблюдайте:

настоящее руководство по эксплуатации инструмента, прилагаемые указания по технике безопасности (Номер сводных изданий 3 41 30 054 06 I),

специфические для отдельных стран положения об охране труда.

Настоящее руководство по эксплуатации и приложенные указания по технике безопасности сохранить для дальнейшего использования и приложить к прибору при его передаче другому лицу или при продаже прибора.

Использование инструмента по назначению.

Настоящий прибор предназначен: для использования в производственных целях на промышленных и ремесленных предприятиях, для шлифования и полирования сухим способом (без охлаждения) труб из нержавеющей стали, а также труб из цветных металлов, для удаления лакокрасочных покрытий, ржавчины и окисных слоев, для эксплуатации с использованием шлифовального инструмента и принадлежностей, указанных в настоящем руководстве по эксплуатации или рекомендуемых фирмой ФАЙН.

При обработке металлов внутри прибора может осажаться токопроводящая пыль. В таких случаях рекомендуется часто снаружи продувать секцию двигателя сухим сжатым воздухом и подключать инструмент через автоматический выключатель защиты от токов повреждения (FI) (с током срабатывания не более 30 мА).

Указания по технике безопасности.



Опасность нанесения травм

Работать всегда с монтированной дополнительной рукояткой. Работник должен принять устойчивое положение, обрабатываемый материал следует надежно закрепить. Подводить прибор к обрабатываемому предмету только в включенном состоянии.

RU**RS 12-70 E**

По окончании рабочей операции прибор сначала приподнять с обрабатываемого предмета и затем выключить его.

Осторожно! Не прикасаться к движущейся абразивной ленте.

Работать только с неповрежденной абразивной лентой. Изношенные или порванные абразивные ленты не использовать.

Людей и воспламеняющиеся предметы защищать от попадания на них в результате искрения искр.

Не допускается обрабатывать материалы, из которых могут выделяться опасные для здоровья вещества (например, асбест).

Не допускается закрепить на приборе таблички и знаки заклепками или винтами. Это может повлечь за собой повреждение защитной изоляции.

Рекомендуется использовать приклеиваемые таблички.

Использовать только исправные штепсельные вилки и кабель.

Нанесение материального ущерба

Напряжение источника тока должно совпадать с напряжением, указанным на приборе.

Индивидуальные средства защиты.

При шлифовании, например, свинецсодержащего лакокрасочного покрытия, некоторых видов древесины или металла возникает вредная / ядовитая пыль. Соприкосновение с этой пылью или проникновение этой пыли в органы дыхания может стать опасным как для самого оператора, так и для находящихся вблизи лиц.

Длительное воздействие интенсивной шумовой нагрузки может привести к потере слуха.

Применяйте средства индивидуальной защиты. Для защиты от пыли применяйте противопылевые респираторы, которые должны быть в состоянии задерживать возникающие при работе частицы. В зависимости от вида работы применяйте средства защиты лица или защитные очки, перчатки и сетки для длинных волос.

При работе с ленточными шлифовальными машинами рекомендуем применять противошумы.

Эксплуатация.

Включение и выключение (2).

- Сначала проверить исправность кабеля и штепсельной вилки.

Включение:

- Выключатель (2) подвинуть вперед (1).

Выключение:

- Нажать на заднюю часть (0) выключателя (2).

При включении двигатель плавно срабатывает после короткой выдержки.

Если при включенном приборе прерывается подвод электричества или, если штепсельная вилка кабеля питания от электросети вставляется в сетевую розетку в том случае, если выключатель в положении «Вкл.», то схема защиты предотвращает случайное срабатывание прибора. Для пуска коротко выключить прибор, а затем снова включить его.

Установка числа оборотов (1).

С помощью установочного колесика (1) можно установить оптимальную скорость движения абразивной ленты в зависимости от обрабатываемого предмета и используемых принадлежностей.

RS 12-70 E

RU

Указания по работе с инструментом (5).

Прибор подводить к подвергаемой шлифовке трубе (а) всегда так, чтобы абразивная лента находилась под прямым углом по отношению к трубе. Подводить прибор настолько, чтобы абразивная лента обхватывала несколько больше, чем половину периметра трубы.

Подвергать трубу шлифовке, постоянно совершая продольное движение.

Держать прибор всегда под прямым углом к трубе, в том числе и при обработке колен трубы.

Держать прибор всегда двумя руками.

Закрепление или замена шлифовального инструмента (5).

⚠ Опасность нанесения травм вследствие случайного включения прибора.

Перед заменой рабочего инструмента вытаскивать штепсельную вилку из сетевой розетки.

Абразивную ленту надеть на приводной ролик и на направляющий ролик неподвижного рукава.

Откидывающийся рукав (b) откинуть к внутренней стороне и надеть абразивную ленту на ролик этого рукава.

Проводить пробный пуск новой абразивной ленты в течение, примерно, 20 секунд. Откидывающийся рукав (b) с приложением некоторой силы отодвинуть в наружную сторону с тем, чтобы обеспечить натяжение и готовность к эксплуатации абразивной ленты.

Очистка и уход за инструментом.

⚠ Опасность нанесения травм вследствие случайного включения прибора.

Перед техобслуживанием прибора вытаскивать штепсельную вилку из сетевой розетки.

Один раз в неделю, а при частом использовании прибора и чаще, рекомендуется проведение следующих мер:

- Шарнир и пружинную поверхность скольжения на откидывающемся рукаве почистить и смазать.
- Очистка вентиляционных прорезей.
- Снаружи продувать корпус двигателя сухим сжатым воздухом.

Техобслуживание и ремонт.

⚠ Опасность нанесения травм
Техобслуживание, проверку и ремонт разрешается производить только электрикам-специалистам в соответствии с действующими в отдельных странах предписаниями.

Уход за инструментом и ремонт.

Рекомендуем пользоваться услугами нашего пункта сервисной службы (центральной ремонтной мастерской), мастерских гарантийного ремонта и представительств фирмы ФАЙН. См. адреса в конце настоящего руководства по эксплуатации инструмента и прилагаемые указания по технике безопасности.

Передайте настоящее руководство вместе с инструментом в ремонтную мастерскую. Перечень запчастей см. в конце настоящего руководства по эксплуатации инструмента.

Использовать только оригинальные запчасти фирмы ФАЙН.

RU

RS 12-70 E

Запчасти.

Перечень запчастей см. в конце настоящего руководства по эксплуатации инструмента. Указание номера детали (1), номера для заказа (2) и количества деталей-запчастей (3) облегчает выполнение заказа.

Принадлежности.

Рисунки и номера для заказа см. в конце настоящего руководства по эксплуатации инструмента.

Пояснения к принадлежностям:

- A Абразивная лента, упаковка – 10 шт.
- B Войлочная лента, упаковка – 5 шт.
- C Паста для предварительного полирования, 200 мл.
- D Паста для полирования до зеркального блеска, 200 мл.
- E Полировальная лента, упаковка – 3 шт.
- F Направляющие ролики, Ø 35 мм для выполнения работ в трудно доступных местах.
- G Базовый набор, содержит абразивные ленты соответственно по 10 шт.: 20 x 815 мм, зернистость 120; 20 x 815 мм, зернистость 180; 40 x 815 мм, зернистость 120, 40 x 815 мм, зернистость 180, а также 5 шт. войлочных лент 20 x 815 мм, зернистость 280.

H Полировальный набор, содержит абразивные ленты соответственно по 10 шт.: 20 x 815 мм, зернистость 320 и 20 x 815 мм, зернистость 400, а также по 1-му тюбику пасты для предварительного полирования и для полирования до зеркального блеска и 3 полировальные ленты 20 x 815 мм.

I Чемодан для инструмента, металлический (690 x 240 x 160 мм).

При использовании другого рабочего инструмента, не приведенного здесь, пользователь должен рассмотреть необходимость принятия дополнительных мер защиты.

Гарантийные обязательства.

Каждый электроинструмент, выпускаемый фирмой ФАЙН, подлежит тщательному контролю качества и изготавливается в соответствии со строгими требованиями системы обеспечения качества фирмы ФАЙН.

Кроме обязанностей предоставления гарантии, предусмотренных законом, мы предоставляем также гарантию в соответствии с гарантийным письмом изготовителя ФАЙН. Подробную информацию об этом вы получите в специализированных магазинах, а также у представительства фирмы ФАЙН в соответствующей стране или в пункте сервисного обслуживания ФАЙН.

Из гарантии принципиально исключаются повреждения, вызванные неправильным обращением, перегрузкой или износом в результате эксплуатации.

RS 12-70 E

RU

Защита окружающей среды.

Упаковку, пришедшие в негодность приборы и принадлежности следует экологически чисто утилизировать.

Дополнительную информацию Вы можете получать в специализированном магазине.

Технические данные.

Номер для заказа.	7 221 13
Тип	RS 12-70 E
Число оборотов на холостом ходу	2 700 – 7 000 мин ⁻¹
Номинальная потребляемая мощность	I 200 Вт
Отдаваемая мощность	750 Вт
Род тока	I ~
Вес	3,8 кг
Класс защиты	II □
годны для диаметра трубы	8 – 80 мм
Размеры абразивных лент	20 x 815 мм 40 x 815 мм

Оцениваемый как А уровень шума инструмента обычно составляет: уровень звукового давления 87 дБ (А); уровень звуковой мощности 100 дБ (А).

Носить приспособление для защиты органов слуха!


Оцениваемое ускорение обычно составляет 4,0 м/сек².

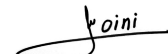
Результаты измерений установлены согласно EN (Европейским нормам) 50 144.

Заявление о соответствии СЕ.

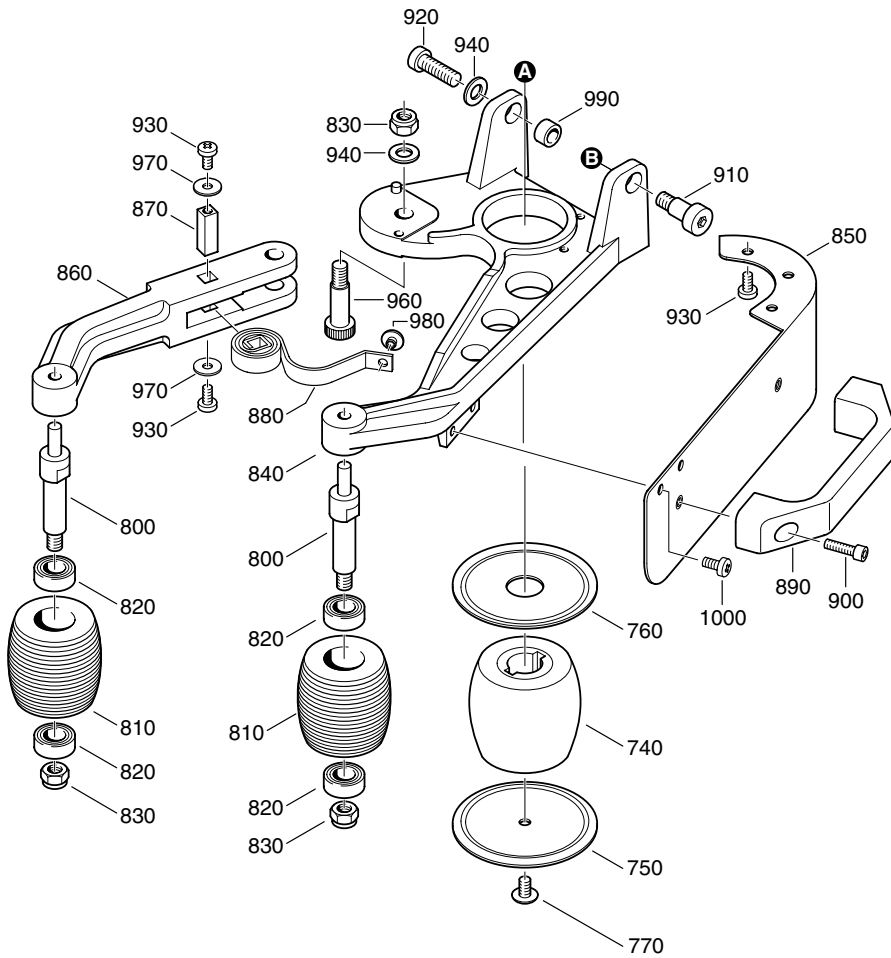
С исключительной ответственностью мы заявляем, что настоящее изделие соответствует нижеследующим нормам или нормативным документам: EN (Европейские нормы) 50 144, EN 55 014, EN 61 000-3-2/-3-3 согласно положениям Директив 98/37/EG (Европейское сообщество) и 89/336/EWG (Европейское экономическое сообщество).

CE

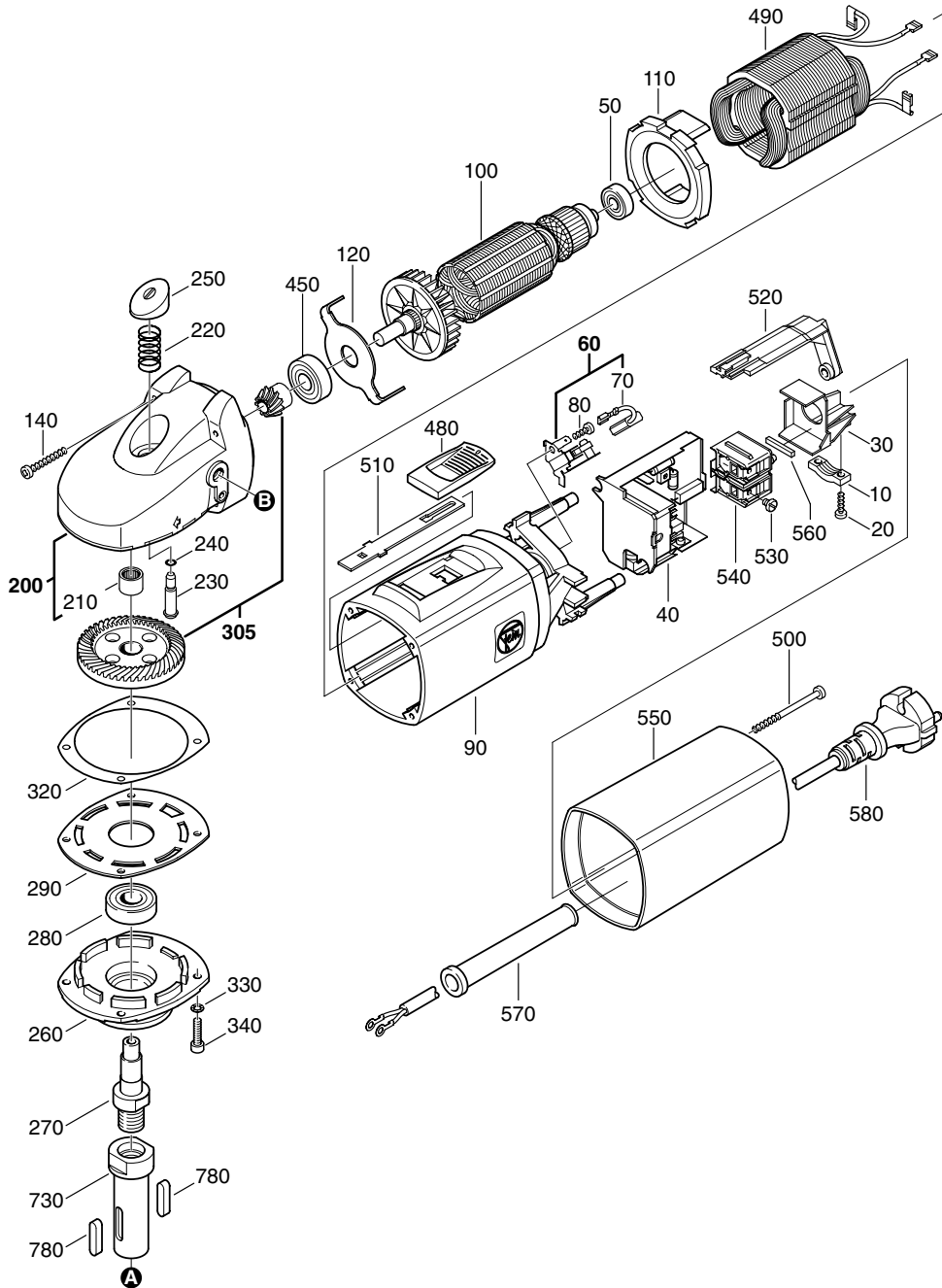

Bender


Moini

C. & E. FEIN GmbH,
Postfach 10 14 44 • 70013 Stuttgart
При производстве изменений в инструменте настоящее заявление теряет действительность и гарантийные обязательства аннулируются.



RS 12-70 E



RS 12-70 E

1	2	3
10	3 24 31 021 00 7	1
20	4 30 70 001 00 6	2
30	3 24 31 040 00 6	1
40	3 07 62 214 99 9	1
50	4 17 01 001 17 2	1
60	3 07 12 088 01 3	2
70	3 07 11 132 00 3	2
80	4 30 70 018 00 9	2
90	3 19 01 114 01 4	1
100	5 3 273 001 23 3 (230 V)	1
110	3 14 28 118 00 7	1
120	3 24 16 098 00 5	1
140	4 30 70 007 00 2	4
200	3 12 06 110 01 5	1
210	4 17 05 019 00 1	1
220	3 09 01 032 00 3	1
230	3 02 17 327 00 3	1
240	4 06 12 137 00 8	1
250	3 28 05 185 00 2	1
260	3 24 19 115 00 6	1
270	3 34 06 284 00 9	1
280	4 17 01 010 05 4	1
290	3 24 16 101 00 9	1
305	3 38 09 229 01 2	1
320	3 26 24 117 00 9	1
330	4 24 43 003 04 3	4
340	4 30 41 023 04 6	4
450	4 17 01 007 26 6	1
480	3 28 05 156 00 8	1
490	5 1 273 001 23 1 (230 V)	1
500	4 30 70 017 00 1	2
510	3 28 16 055 00 0	1
520	3 28 16 052 00 4	1
530	4 30 41 039 99 9	2
540	3 07 01 218 00 3	1
550	3 12 01 101 00 8	1
560	3 14 15 082 00 4	1
570	3 14 13 007 00 7	1
580	3 07 07 336 01 3	1

1	2	3
730	3 13 35 012 00 9	1
740	3 13 35 011 00 6	1
750	3 13 35 009 00 5	1
760	3 13 35 010 00 7	1
770	3 13 35 015 00 5	1
780	4 02 21 067 00 9	2
800	3 13 35 005 00 6	2
810	3 13 35 008 00 1	2
820	4 17 01 004 03 7	4
830	4 20 19 020 08 7	3
840	3 13 35 001 00 7	1
850	3 13 35 007 00 3	1
860	3 13 35 002 00 0	1
870	3 13 35 004 00 2	1
880	3 13 35 003 00 4	1
890	3 13 35 016 00 8	1
900	4 30 35 032 06 5	2
910	3 13 35 013 00 3	1
920	4 30 35 047 08 9	1
930	4 30 41 041 05 3	5
940	4 24 01 004 08 3	2
960	3 13 35 014 00 1	1
970	4 24 02 015 00 2	2
980	3 13 35 018 00 0	1
990	3 13 35 006 00 9	1
1000	4 30 41 034 05 9	2



RS 12-70 E

A



a x b
mm

20 x 815



120	6 37 14 050 01 5
180	6 37 14 051 01 4
320	6 37 14 052 01 7
400	6 37 14 053 01 1

40 x 815



120	6 37 14 054 01 9
180	6 37 14 055 01 3

B



a x b
mm

20 x 815



80	6 37 14 056 01 6
120	6 37 14 057 01 0
280	6 37 14 058 01 8

C

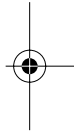


6 37 26 008 01 2

D



6 37 26 009 01 6





RS 12-70 E

E



a x b
mm

20 x 815

6 37 26 010 01 8

F

3 13 35 017 00 2

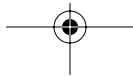
G

6 37 14 050 02 1



H

6 37 14 052 02 3



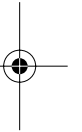
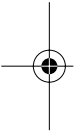


RS 12-70 E



I

3 39 01 022 03 6





FEIN Service.

C. & E. FEIN GmbH

Zentralreparatur • Werk III Genkingen
Feinstraße 3 • **72820 Sonnenbühl**
Telefon 0 71 28/3 88 163
Telefax 0 71 28/3 88 169

Stammhaus:

C. & E. FEIN GmbH

Der Welt erster Elektrowerkzeug-Hersteller
Leuschnerstraße 43 • **70176 Stuttgart**
Postfach 10 14 44 • **70013 Stuttgart**
Telefon 07 11/66 65-0
Telefax 07 11/66 65-249
<http://www.fein.com>

